

MDD convertitore DC/DC switching

IN: 24VDC OUT: 24V/0,3ADC

INPUT: 24 V DC

OUTPUT: 24 V DC

Potenza d'uscita: 7 W

Corrente: 0.3 A

Condensazione non consentita

Restart after overload by removing supply voltage

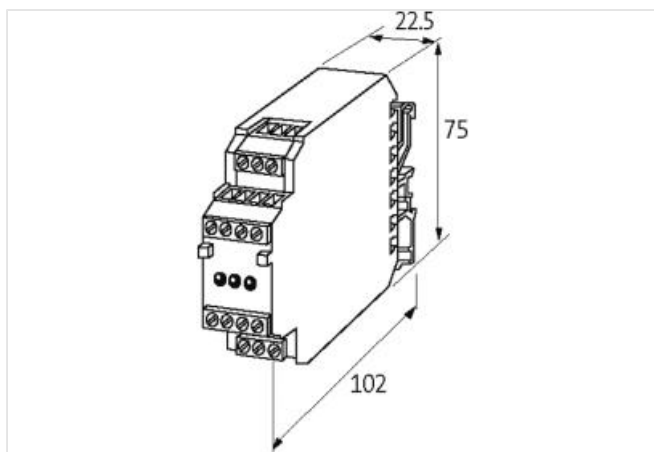
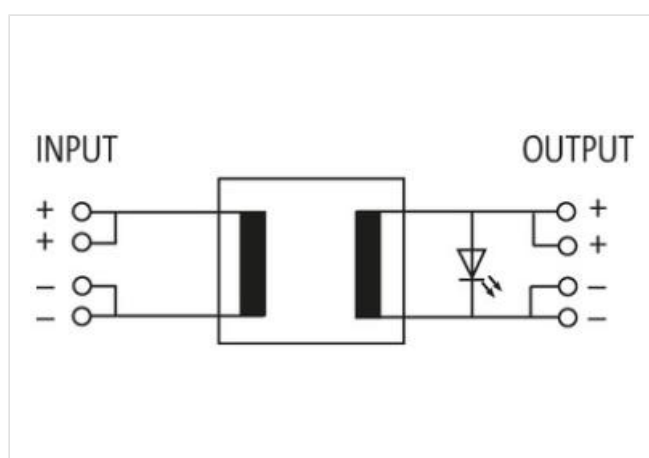
[Link al prodotto](#)**Immagine**

Immagine rappresentativa

**dati commerciali**

ECLASS-6.0	27210901
ECLASS-6.1	27210901
ECLASS-7.0	27210901
ECLASS-8.0	27210901

ECLASS-9.0	27210901
ECLASS-10.1	27210901
ECLASS-11.1	27210901
ECLASS-12.0	27210901
ETIM-5.0	EC002540
GTIN	4048879079556
Lotto minimo ordinabile	1
Numero di tariffa doganale	85043121

Dati tecnici | Dati elettrici

Grado di sicurezza	SELV
--------------------	------

Dati elettrici | Ingresso

Fusibile lato primario interno	1,5 A
Caratteristica prefusibile	Ritardato
Tensione di entrata CC	24 V
Corrente di ingresso CA	0,6 A

Dati elettrici | Uscita

Tensione di uscita CC	24 V
Tensione di uscita CC min	23,52 V
Tensione di uscita CC max	24,48 V
Tensione di uscita impostabile	no
Output current max.	0,3 A
Ondulazione residua max	0,2 %

Protezione dei dispositivi | Elettrica

Tensione di prova di isolamento ingresso - uscita	4 kV
Protetto da cortocircuito	si
Resistente a sovraccarico	si

Dati meccanici | Dati di montaggio

Tipo di fissaggio	geschnappt
Suitable for mounting type	Guida DIN TH35, G32, (EN 60715)

Caratteristiche ambientali | Climatiche

Temperatura di esercizio min	0 °C
Temperatura di esercizio max	50 °C

Low Voltage Directive	EN 61204-3
-----------------------	------------

Tipo di collegamento 1

Tipo di collegamento 1	Output
Connessione	Morsetti a vite SK
Family construction form	morsetto
Gender	female
N. di poli	4
PIN 1	+
PIN 2	+
PIN 3	-
PIN 4	-