

GSS convertitore DC/DC switching

IN: 15-40VDC OUT: 5V/4ADC

INPUT: 24 V DC

OUTPUT switched mode: 5 V DC

Potenza d'uscita: 20 W

Corrente: 4 A

Condensazione non consentita

[Link al prodotto](#)

Immagine

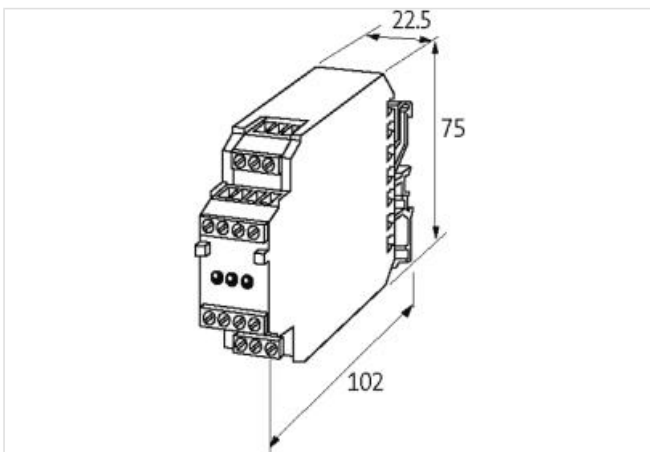
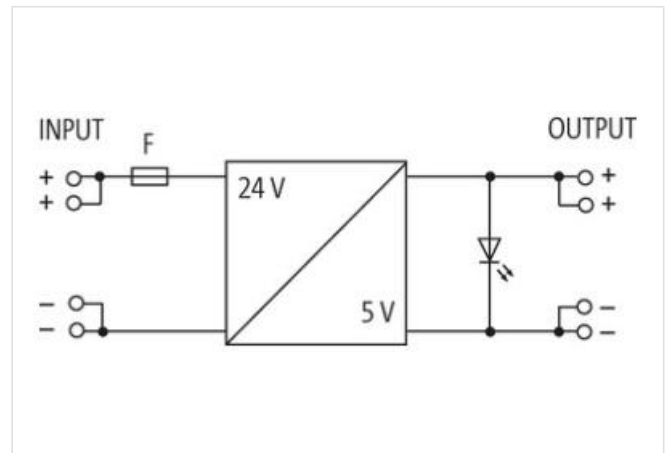


Immagine rappresentativa



dati commerciali

ECLASS-6.0	27210901
ECLASS-6.1	27210901
ECLASS-7.0	27210901
ECLASS-8.0	27210901
ECLASS-9.0	27210901

ECLASS-10.1	27210901
ECLASS-11.1	27210901
ECLASS-12.0	27210901
ETIM-5.0	EC002540
GTIN	4048879079563
Lotto minimo ordinabile	1
Numero di tariffa doganale	85044095

Dati tecnici | Dati elettrici

Grado di sicurezza	SELV
--------------------	------

Dati elettrici | Ingresso

Fusibile lato primario interno	2 A
Caratteristica prefusibile	Ritardato
Tensione di entrata CC	24 V
Tensione di entrata CC min	15 V
Tensione di entrata CC max	40 V
Corrente di ingresso CC	1,04 A
Corrente di ingresso CC max	1,7 A

Dati elettrici | Uscita

Tensione di uscita CC	5 V
Tensione di uscita CC min	4,75 V
Tensione di uscita CC max	5,25 V
Tensione di uscita impostabile	no
Output current max.	4 A
Ondulazione residua max	0,2 %

Protezione dei dispositivi | Elettrica

Protetto da cortocircuito	si
---------------------------	----

Dati meccanici | Dati di montaggio

Tipo di fissaggio	geschnappt
Suitable for mounting type	Guida DIN TH35, (EN 60715)

Caratteristiche ambientali | Climatiche

Temperatura di esercizio min	-20 °C
Temperatura di esercizio max	60 °C

Tipo di collegamento 1

Tipo di collegamento 1	Output
Connessione	Morsetti a vite SK
Family construction form	morsetto
Gender	female
N. di poli	4
PIN 1	+
PIN 2	+
PIN 3	-
PIN 4	-