

**MKN alim. lineare, regolazione lineare**

IN: 230VAC OUT: 2x15V/0,06ADC

INPUT: 230 V AC

OUTPUT: +-15 V DC

Corrente: 2x 35 mA

Questo alimentatore soddisfa la norma (EN 61000-3-2) per le correnti di armonica

Condensazione non consentita

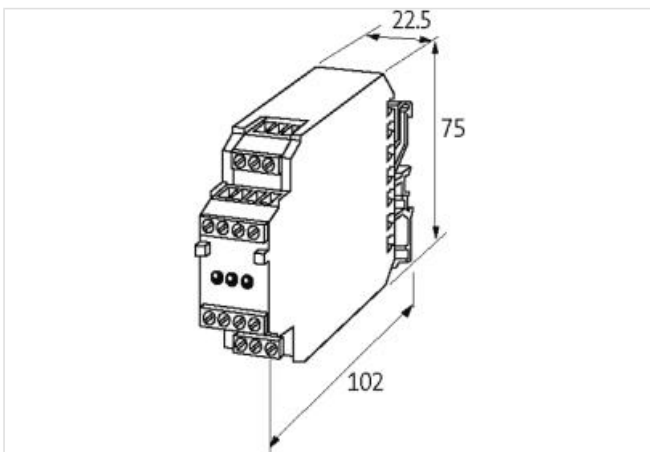
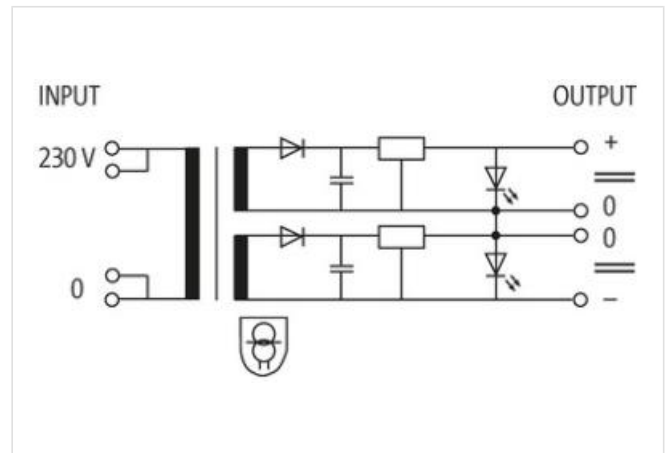
[Link al prodotto](#)**Immagine**

Immagine rappresentativa

**dati commerciali**

ECLASS-6.0	27049002
ECLASS-6.1	27049002
ECLASS-7.0	27049002
ECLASS-8.0	27049002
ECLASS-9.0	27040701

ECLASS-10.1	27040701
ECLASS-11.1	27040701
ECLASS-12.0	27040701
ETIM-5.0	EC002540
GTIN	4048879079631
Lotto minimo ordinabile	1
Numero di tariffa doganale	85044095

**Dati elettrici | Alimentazione**

Frequenza di rete	50 ... 60 Hz
-------------------	--------------

**Dati elettrici | Ingresso**

Caratteristica prefusibile	Ritardato
Corrente d'ingresso	20 mA
Prefusibile esterno per fase max	0,063 A

**Dati elettrici | Uscita**

Circuito d'uscita	Condensatore di filtraggio, LED, VDR
Output current per channel max.	0,035 A
Ondulazione residua (s-s) max	10 mV

**Protezione dei dispositivi | Elettrica**

Protezione da cortocircuito uscita	si
Protezione da sovraccarico uscita	si

**Dati meccanici | Dati di montaggio**

Tipo di fissaggio	geschnappt
Suitable for mounting type	Guida DIN TH35, G32, (EN 60715)

**Caratteristiche ambientali | Climatiche**

Temperatura di esercizio min	0 °C
Temperatura di esercizio max	60 °C

Standard di prodotto	EN 61558-2-6, EN 62041 category II
CEM	EN 55011 B, EN 61000-3-2