

**MKN alim. lineare, regolazione lineare**

IN: 230VAC OUT: 10V/0,08ADC

INPUT: 230 V AC  
 OUTPUT: 10 V DC  
 Corrente: 80 mA

Questo alimentatore soddisfa la norma (EN 61000-3-2) per le correnti di armonica  
 Condensazione non consentita

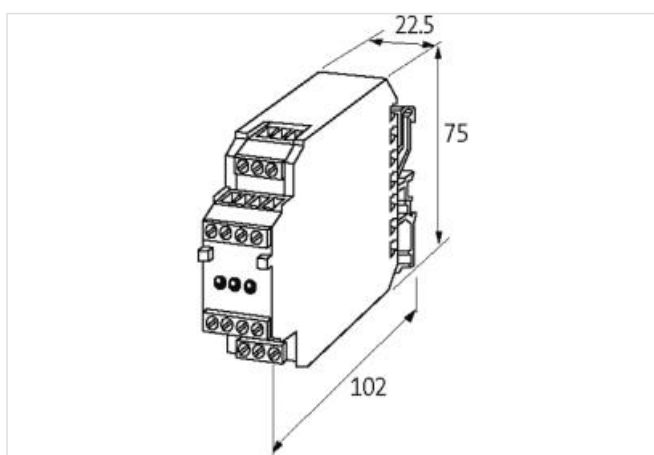
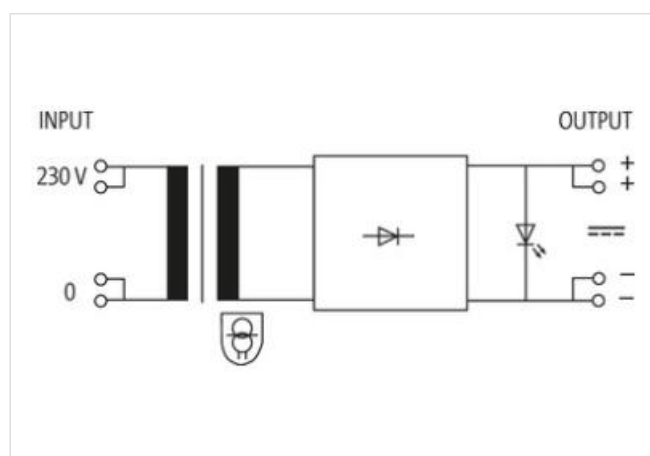
**[Link al prodotto](#)****Immagine**

Immagine rappresentativa

**dati commerciali**

ECLASS-6.0	27049002
ECLASS-6.1	27049002
ECLASS-7.0	27049002
ECLASS-8.0	27049002
ECLASS-9.0	27040701

ECLASS-10.1	27040701
ECLASS-11.1	27040701
ECLASS-12.0	27040701
ETIM-5.0	EC002540
GTIN	4048879079655
Lotto minimo ordinabile	1
Numero di tariffa doganale	85044095

**Dati elettrici | Alimentazione**

Frequenza di rete	50 ... 60 Hz
-------------------	--------------

**Dati elettrici | Ingresso**

Caratteristica prefusibile	Ritardato
Tensione di ingresso CA min	207 V
Tensione di ingresso CA max	253 V
Corrente d'ingresso	20 mA
Prefusibile esterno per fase max	0,063 A

**Dati elettrici | Uscita**

Circuito d'uscita	Condensatore di filtraggio, VDR
Output current max.	0,08 A
Ondulazione residua (s-s) max	10 mV

**Protezione dei dispositivi | Elettrica**

Protezione da cortocircuito uscita	si
Protezione da sovraccarico uscita	si

**Dati meccanici | Dati di montaggio**

Tipo di fissaggio	geschnappt
Suitable for mounting type	Guida DIN TH35, G32, (EN 60715)

**Caratteristiche ambientali | Climatiche**

Temperatura di esercizio min	0 °C
Temperatura di esercizio max	60 °C