

**MKN alim. lineare, regolazione lineare**

IN: 230VAC OUT: 24V/0,07ADC

INPUT: 230 V AC  
 OUTPUT: 24 V DC  
 Corrente: 70 mA

Questo alimentatore soddisfa la norma (EN 61000-3-2) per le correnti di armonica  
 Condensazione non consentita

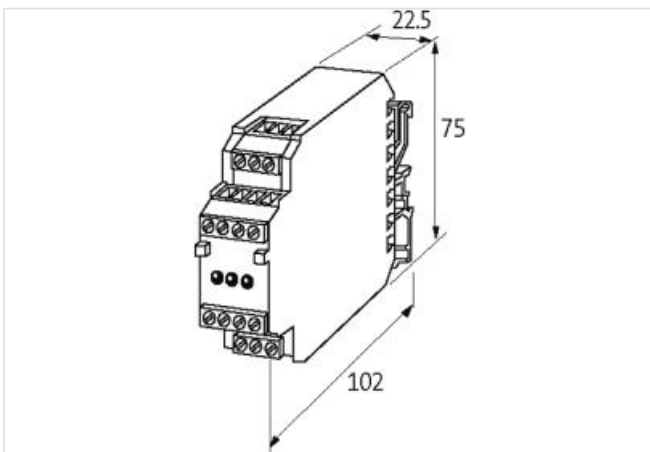
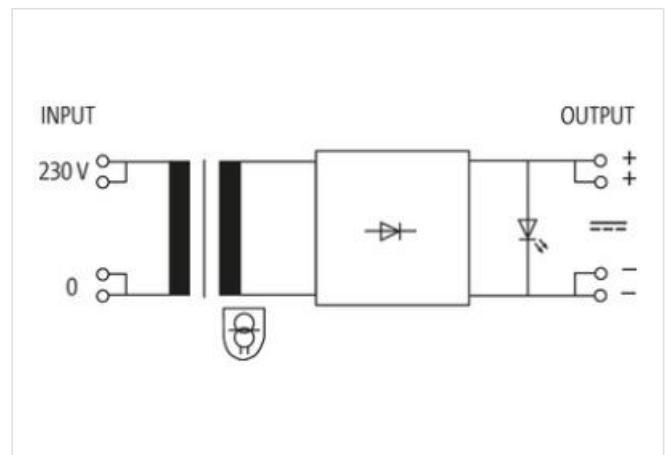
**[Link al prodotto](#)****Immagine**

Immagine rappresentativa

**dati commerciali**

|            |          |
|------------|----------|
| ECLASS-6.0 | 27049002 |
| ECLASS-6.1 | 27049002 |
| ECLASS-7.0 | 27049002 |
| ECLASS-8.0 | 27049002 |
| ECLASS-9.0 | 27040701 |

|                            |               |
|----------------------------|---------------|
| ECLASS-10.1                | 27040701      |
| ECLASS-11.1                | 27040701      |
| ECLASS-12.0                | 27040701      |
| ETIM-5.0                   | EC002540      |
| GTIN                       | 4048879079662 |
| Lotto minimo ordinabile    | 1             |
| Numero di tariffa doganale | 85044095      |

**Dati elettrici | Alimentazione**

|                   |              |
|-------------------|--------------|
| Frequenza di rete | 50 ... 60 Hz |
|-------------------|--------------|

**Dati elettrici | Ingresso**

|                                  |           |
|----------------------------------|-----------|
| Caratteristica prefusibile       | Ritardato |
| Tensione di ingresso CA min      | 207 V     |
| Tensione di ingresso CA max      | 253 V     |
| Corrente d'ingresso              | 10 mA     |
| Prefusibile esterno per fase max | 0,063 A   |

**Dati elettrici | Uscita**

|                               |                                 |
|-------------------------------|---------------------------------|
| Circuito d'uscita             | Condensatore di filtraggio, VDR |
| Output current max.           | 0,07 A                          |
| Ondulazione residua (s-s) max | 10 mV                           |

**Protezione dei dispositivi | Elettrica**

|                                    |    |
|------------------------------------|----|
| Protezione da cortocircuito uscita | si |
| Protezione da sovraccarico uscita  | si |

**Dati meccanici | Dati di montaggio**

|                            |                                 |
|----------------------------|---------------------------------|
| Tipo di fissaggio          | geschnappt                      |
| Suitable for mounting type | Guida DIN TH35, G32, (EN 60715) |

**Caratteristiche ambientali | Climatiche**

|                              |       |
|------------------------------|-------|
| Temperatura di esercizio min | 0 °C  |
| Temperatura di esercizio max | 60 °C |

|                      |                                    |
|----------------------|------------------------------------|
| Standard di prodotto | EN 61558-2-6, EN 62041 category II |
| CEM                  | EN 55011 B, EN 61000-3-2           |