

**GLS convertitore DC/DC, regolazione lineare**

IN: 24VDC OUT: 5V/1,2ADC

INPUT: 24 V DC

OUTPUT regulated: 5 V DC

Potenza d'uscita: 6 W

Corrente: 1.2 A

Condensazione non consentita

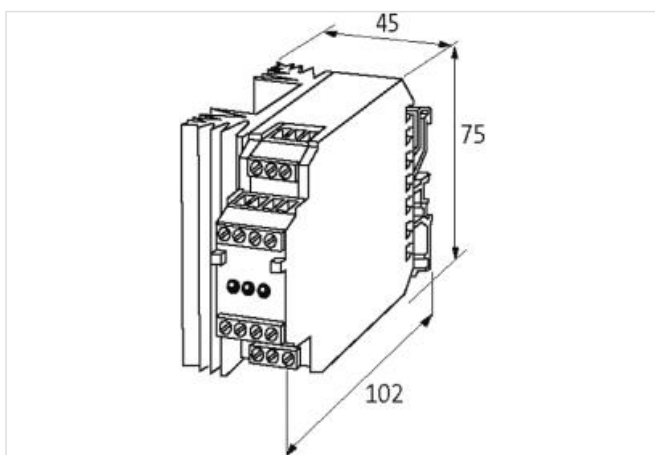
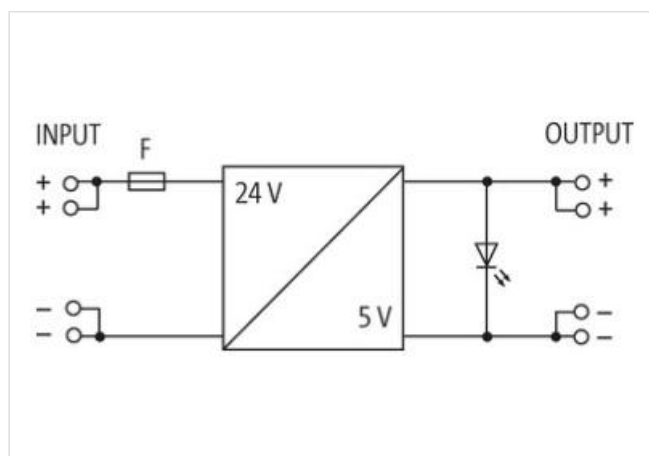
[Link al prodotto](#)**Immagine**

Immagine rappresentativa

**dati commerciali**

|            |          |
|------------|----------|
| ECLASS-6.0 | 27210901 |
| ECLASS-6.1 | 27210901 |
| ECLASS-7.0 | 27210901 |
| ECLASS-8.0 | 27210901 |
| ECLASS-9.0 | 27210901 |

|                            |               |
|----------------------------|---------------|
| ECLASS-10.1                | 27210901      |
| ECLASS-11.1                | 27210901      |
| ECLASS-12.0                | 27210901      |
| ETIM-5.0                   | EC002540      |
| GTIN                       | 4048879079679 |
| Lotto minimo ordinabile    | 1             |
| Numero di tariffa doganale | 85044095      |

**Dati tecnici | Dati elettrici**

|                    |      |
|--------------------|------|
| Grado di sicurezza | SELV |
|--------------------|------|

**Dati elettrici | Ingresso**

|                                |           |
|--------------------------------|-----------|
| Fusibile lato primario interno | 2 A       |
| Caratteristica prefusibile     | Ritardato |
| Tensione di entrata CC         | 24 V      |
| Tensione di entrata CC min     | 20,4 V    |
| Tensione di entrata CC max     | 26,4 V    |
| Corrente di ingresso CA        | 1,2 A     |

**Dati elettrici | Uscita**

|                                |        |
|--------------------------------|--------|
| Tensione di uscita CC          | 5 V    |
| Tensione di uscita CC min      | 4,75 V |
| Tensione di uscita CC max      | 5,25 V |
| Tensione di uscita impostabile | no     |
| Output current max.            | 1,2 A  |
| Ondulazione residua max        | 0,2 %  |

**Protezione dei dispositivi | Elettrica**

|                           |    |
|---------------------------|----|
| Protetto da cortocircuito | si |
|---------------------------|----|

**Dati meccanici | Dati di montaggio**

|                            |                            |
|----------------------------|----------------------------|
| Tipo di fissaggio          | geschnappt                 |
| Suitable for mounting type | Guida DIN TH35, (EN 60715) |

**Caratteristiche ambientali | Climatiche**

|                              |        |
|------------------------------|--------|
| Temperatura di esercizio min | -20 °C |
| Temperatura di esercizio max | 60 °C  |

**Tipo di collegamento 1**

|                          |                    |
|--------------------------|--------------------|
| Tipo di collegamento 1   | Output             |
| Connessione              | Morsetti a vite SK |
| Family construction form | morsetto           |
| Gender                   | female             |
| N. di poli               | 4                  |
| PIN 1                    | +                  |
| PIN 2                    | +                  |
| PIN 3                    | -                  |
| PIN 4                    | -                  |