

### MB Redundancy Balance

IN: 24VDC/2x20ADC OUT: 24V/20-40ADC

INPUT: 24 V DC (SELV/PELV)  
 OUTPUT: max. 2x 20/1x 40 A  
 bassa perdita di potenza (tecnologia MOSFET)

[Link al prodotto](#)

**Immagine**

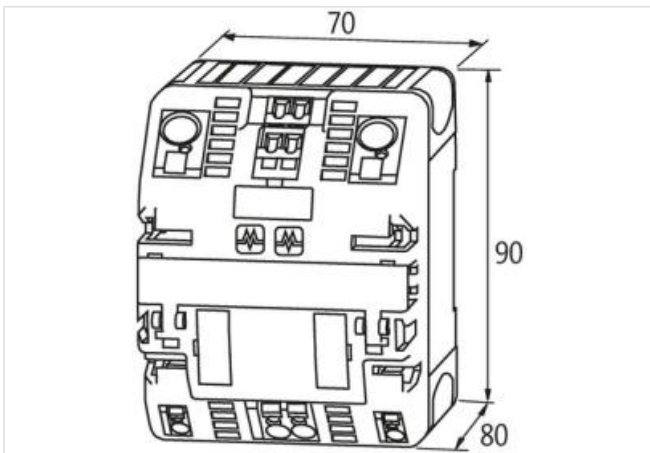
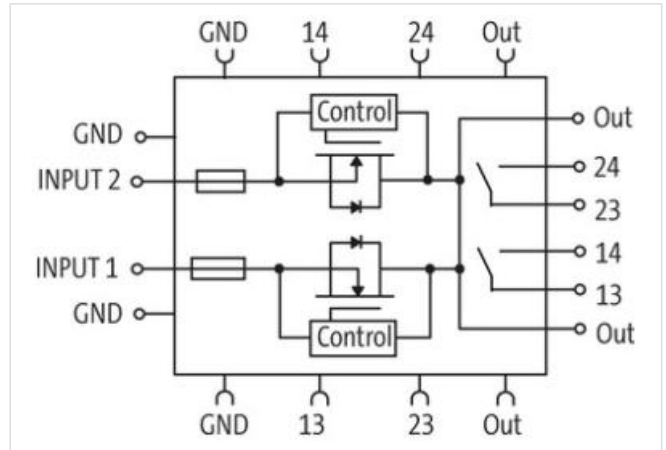


Immagine rappresentativa



**dati commerciali**

ECLASS-6.0	27049190
ECLASS-6.1	27049002
ECLASS-7.0	27049002
ECLASS-8.0	27049002
ECLASS-9.0	27040701
ECLASS-10.1	27040701

ECLASS-11.1	27040701
ECLASS-12.0	27040701
ETIM-5.0	EC002540
GTIN	4048879384698
Lotto minimo ordinabile	1
Numero di tariffa doganale	85044095

**Dati tecnici | Dati elettrici**

Numero apparecchi commutazione in parallelo max	2
Commutabilità in parallelo	si

**Dati elettrici | Alimentazione**

Corrente cumulativa max	40 A
-------------------------	------

**Dati elettrici | Ingresso**

Tensione di entrata CC	24 V
Tensione di entrata CC min	18 V
Tensione di entrata CC max	30 V
Corrente di ingresso CA	20 A
Corrente cumulativa set di ponticelli max	40 A
Rendimento	99,5 %

**Dati elettrici | Uscita**

Tensione di uscita CC	24 V
Tensione di uscita CC min	18 V
Tensione di uscita CC max	30 V
Tensione di uscita impostabile	si
Corrente di uscita	26 A

**Diagnosi**

Contatto d'allarme	si
Alarm contact message content	Tensione di ingresso/distribuzione del carico
Alarm contact potential free	si

**Installazione | Collegamento**

Connessione	Morsetti a molla FK
-------------	---------------------

**Protezione dei dispositivi | Elettrica**

Protezione contro l'inversione di polarità	si
--	----

**Dati meccanici | Dati di montaggio**

Tipo di fissaggio	geschnappt
Suitable for mounting type	Guida DIN TH35, (EN 60715)

**Caratteristiche ambientali | Climatiche**

Temperatura di esercizio min	-25 °C
Temperatura di esercizio max	60 °C
Temperatura di stoccaggio min	-40 °C
Temperatura di stoccaggio max	85 °C
Umidità relativa dell'aria min (funzionamento)	5 %
Umidità relativa dell'aria max (funzionamento)	95 % Senza condensazione