

MB CAP ultra modulo buffer

IN: 24VDC OUT: 24VDC/40A per max. 1A/170S

INPUT: 24 V DC (SELV/PELV)

OUTPUT: max. 40 A

3.6 s (40 A); 170 s (1 A)

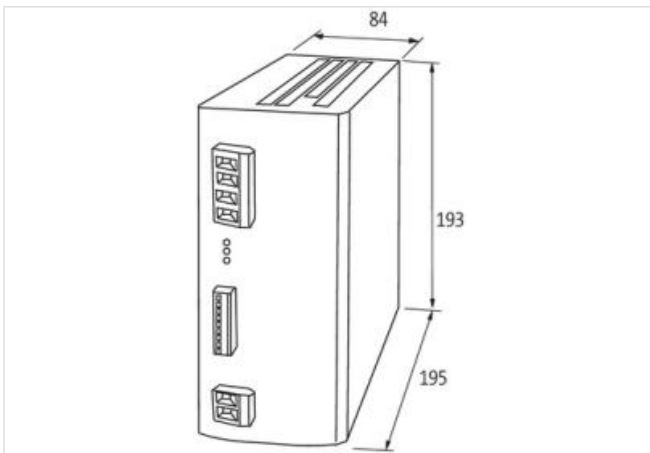
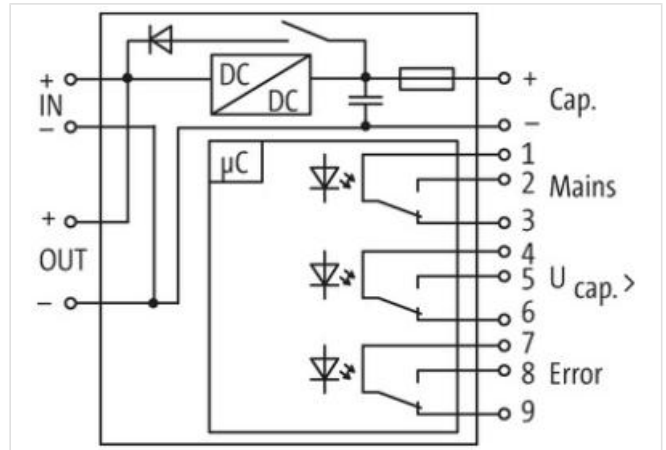
[Link al prodotto](#)**Immagine**

Immagine rappresentativa

**dati commerciali**

ECLASS-6.0	27049190
ECLASS-6.1	27049002
ECLASS-7.0	27049002
ECLASS-8.0	27049002
ECLASS-9.0	27040705
ECLASS-10.1	27040705

ECLASS-11.1	27040705
ECLASS-12.0	27040705
ETIM-5.0	EC002584
GTIN	4048879404990
Lotto minimo ordinabile	1
Numero di tariffa doganale	85322900

Dati elettrici | Ingresso

Tensione di entrata CC min	21,6 V
Tensione di entrata CC max	26,4 V
Corrente di ingresso CA	40 A
Corrente di inserimento max	36,5 A
Tempo di ricarica min	140 s
Tempo di ricarica max	300 s
Rendimento	90 %

Dati elettrici | Uscita

Tensione di uscita CC min	19 V
Tensione di uscita CC max	25,5 V
Tensione di uscita impostabile	si
Output current max.	40 A

Dati meccanici | Dati di montaggio

Tipo di fissaggio	geschnappt
Suitable for mounting type	Tragschiene TH35-7.5/TH35-15, (EN 60715)

Caratteristiche ambientali | Climatiche

Temperatura di esercizio min	-20 °C
Temperatura di esercizio max	60 °C
Temperatura di stoccaggio min	-20 °C
Temperatura di stoccaggio max	60 °C