

## MB CAP ultra modulo buffer

IN: 24VDC OUT: 24VDC/20A per max. 16s

INPUT: 24 V DC (SELV/PELV)

OUTPUT: max. 20 A

16 s (20 A); 320 s (1 A)

### Link al prodotto

#### Immagine

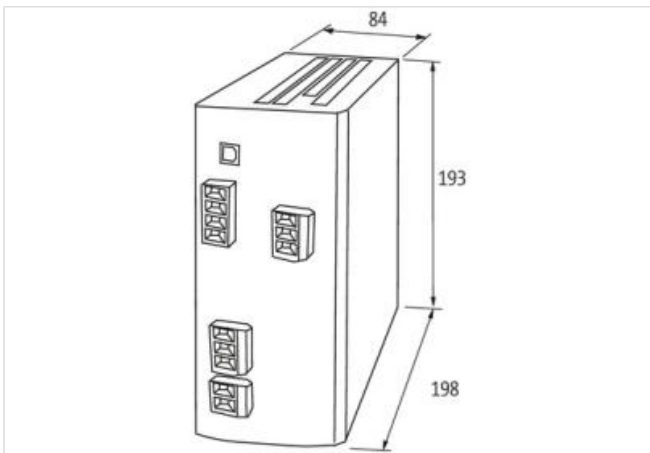
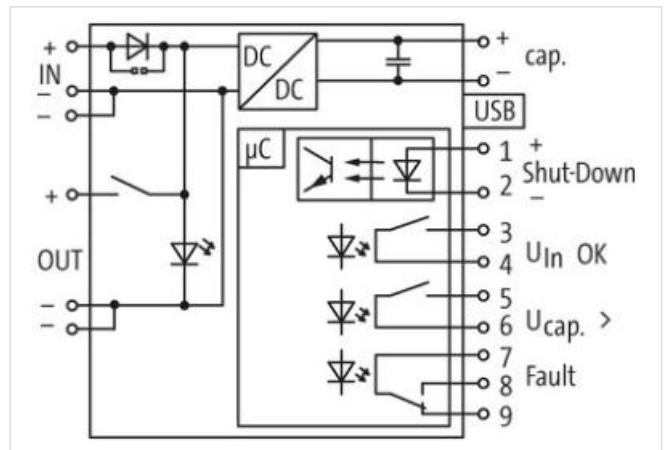


Immagine rappresentativa



#### dati commerciali

ECLASS-6.0	27049190
ECLASS-6.1	27049002
ECLASS-7.0	27049002
ECLASS-8.0	27049002
ECLASS-9.0	27040705
ECLASS-10.1	27040705

ECLASS-11.1	27040705
ECLASS-12.0	27040705
ETIM-5.0	EC002584
GTIN	4048879079778
Lotto minimo ordinabile	1
Numero di tariffa doganale	85322900

**Dati elettrici | Ingresso**

Durata corrente di inserimento max	2 ms
Tensione di entrata CC min	24 V
Tensione di entrata CC max	29 V
Corrente di ingresso CA	20 A
Corrente di inserimento max	36,5 A
Tempo di ricarica min	40 s
Tempo di ricarica max	500 s
Rendimento	90 %

**Dati elettrici | Uscita**

Tensione di uscita CC	23,3 V
Tensione di uscita CC min	22,83 V
Tensione di uscita CC max	23,77 V
Tensione di uscita impostabile	no
Corrente di uscita	20 A

**Dati meccanici | Dati di montaggio**

Tipo di fissaggio	geschnappt
Suitable for mounting type	Tragschiene TH35-7.5/TH35-15, (EN 60715)

**Caratteristiche ambientali | Climatiche**

Temperatura di esercizio min	-20 °C
Temperatura di esercizio max	60 °C
Derating da	60 °C
Temperatura di stoccaggio min	-20 °C
Temperatura di stoccaggio max	60 °C

Standard di prodotto	IEC 61010-2-201
CEM	EN 55011 A
Low Voltage Directive	EN 61204-3