

**MB CAP ultra 10/24 38s**

INPUT: 24 V DC (SELV/PELV)

OUTPUT: max. 10 A

38 s (10 A); 380 s (1 A)

[Link al prodotto](#)

Immagine

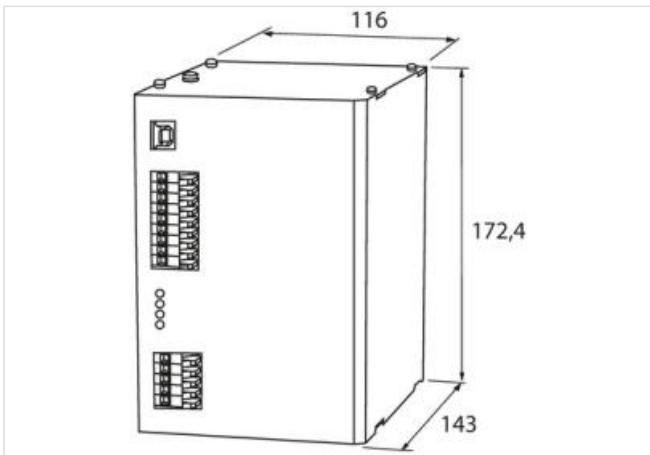
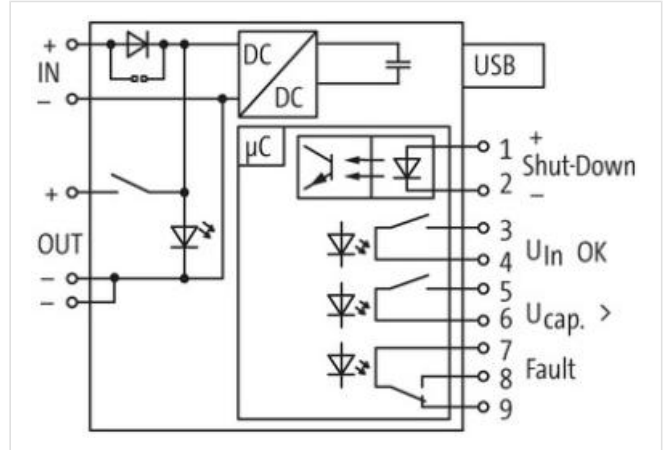


Immagine rappresentativa



**dati commerciali**

ECLASS-6.0	27049190
ECLASS-6.1	27049002
ECLASS-7.0	27049002
ECLASS-8.0	27049002
ECLASS-9.0	27040705
ECLASS-10.1	27040705
ECLASS-11.1	27040705
ECLASS-12.0	27040705

ETIM-5.0	EC002584
GTIN	4048879079785
Lotto minimo ordinabile	1
Numero di tariffa doganale	85322900

**Dati tecnici | Dati elettrici**

Grado di sicurezza	SELV/PELV
--------------------	-----------

**Dati elettrici | Ingresso**

Durata corrente di inserimento max	2 ms
Tensione di entrata 1 CC	12 V
Tensione di entrata 1 CC min	11,9 V
Tensione di entrata 1 CC max	15 V
Tensione di entrata 2 CC	24 V
Tensione di entrata 2 CC min	23,9 V
Corrente di ingresso CA	10 A
Corrente di inserimento max	35 A
Tempo di ricarica min	100 s
Tempo di ricarica max	210 s
Ingresso di commutazione a potenziale zero	27 V
Rendimento	90 %

**Dati elettrici | Uscita**

Tensione di uscita 1 CC	11,3 V
Tensione di uscita 2 CC	23,3 V
Tensione di uscita impostabile	si
Output current max.	10 A

**Dati meccanici | Dati di montaggio**

Tipo di fissaggio	geschnappt
Suitable for mounting type	Tragschiene TH35-7.5/TH35-15, (EN 60715)

**Caratteristiche ambientali | Climatiche**

Temperatura di esercizio min	-20 °C
Temperatura di esercizio max	60 °C
Temperatura di stoccaggio min	-20 °C
Temperatura di stoccaggio max	60 °C

Standard di prodotto	EN 60950, EN 50178
----------------------	--------------------