

Emparro Cap 40/24 300ms

INPUT: 24 V DC (SELV/PELV)

OUTPUT: max. 40 A

min. 0.3 s (40 A); min. 1.2 s (10 A); min. 2.4 s (5 A); min. 8 s (1.5 A)

Link al prodotto

Immagine

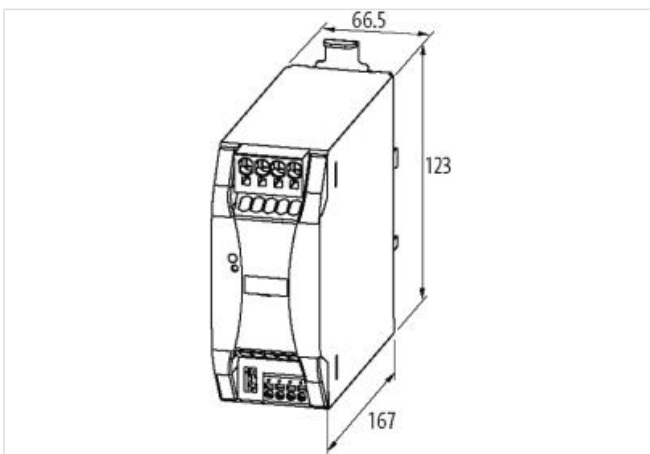
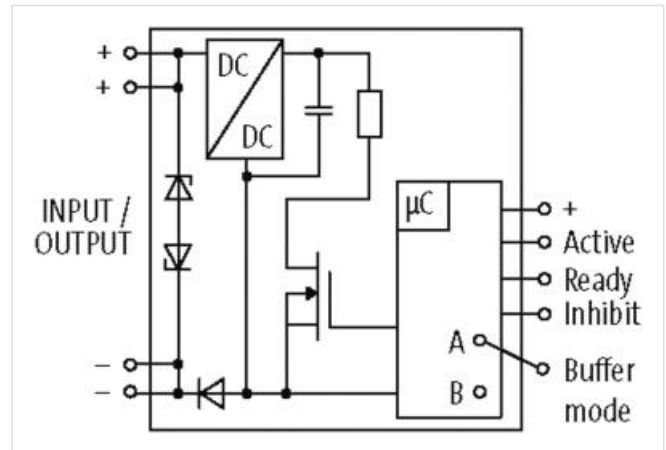


Immagine rappresentativa



dati commerciali

ECLASS-6.0	27049190
ECLASS-6.1	27049002
ECLASS-7.0	27049002
ECLASS-8.0	27049002
ECLASS-9.0	27040705
ECLASS-10.1	27040705
ECLASS-11.1	27040705
ECLASS-12.0	27040705

ETIM-5.0	EC002584
GTIN	4048879790956
Lotto minimo ordinabile	1
Numero di tariffa doganale	85044095

Dati tecnici | Dati elettrici

Commutabilità in parallelo	si
Grado di sicurezza	SELV/PELV

Dati elettrici | Ingresso

Tensione di entrata CC min	22 V
Tensione di entrata CC max	28 V
Corrente di carica max	1 A
Tempo di ricarica min	22 s
Tempo di ricarica max	65 s
Protezione da picchi di tensione CC max	36 V
Rendimento	99 %

Dati elettrici | Uscita

Tensione di uscita CC	22,5 V
Tensione di uscita CC min	21 V
Tensione di uscita CC max	27 V
Tensione di uscita impostabile	si
Corrente di uscita funzionamento buffer	48 A
Output current max.	40 A
Ondulazione residua (s-s) max	500 mV

Dati meccanici | Dati di montaggio

Tipo di fissaggio	geschnappt
Suitable for mounting type	Guida DIN TH35, (EN 60715)
Altezza	123 mm
Larghezza	66,5 mm
Profondità	167 mm

Caratteristiche ambientali | Climatiche

Temperatura di esercizio min	-25 °C
Temperatura di esercizio max	70 °C
Temperatura di stoccaggio min	-40 °C
Temperatura di stoccaggio max	85 °C

CEM	EN 55022 B
-----	------------

Tipo di collegamento 2

Tipo di collegamento 1	Input / Output
Connessione	Morsetti a molla FK
Family construction form	morsetto
Gender	female
Colore portacontatti	verde
N. di poli	4
PIN 1	- In DC
PIN 2	+ In DC
PIN 3	- Out
PIN 4	+ Out
Connessione	Morsetti a molla FK
Family construction form	morsetto
Gender	female
Colore portacontatti	verde
N. di poli	4

PIN 1	+
PIN 2	A
PIN 3	R
PIN 4	I