

MB CAP ultra 3/24 7s

INPUT: 24 V DC (SELV/PELV)

OUTPUT: max. 3 A

7 s (3 A); 21 s (1 A)

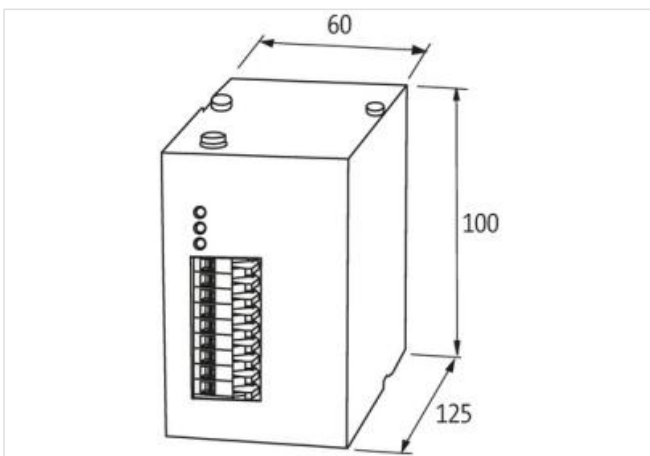
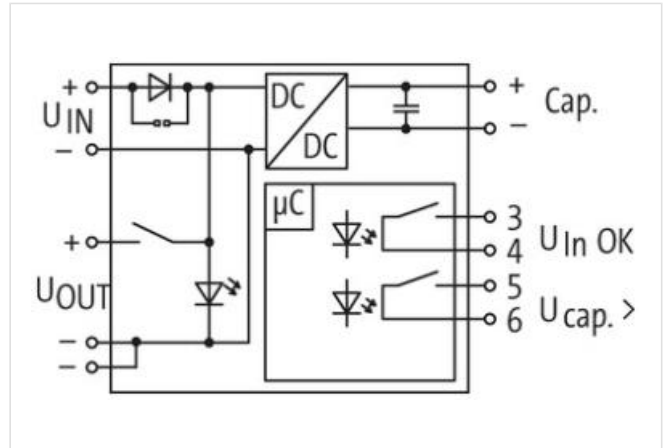
[Link al prodotto](#)**Immagine**

Immagine rappresentativa

**dati commerciali**

ECLASS-6.0	27049190
ECLASS-6.1	27049002
ECLASS-7.0	27049002
ECLASS-8.0	27049002
ECLASS-9.0	27040705
ECLASS-10.1	27040705
ECLASS-11.1	27040705
ECLASS-12.0	27040705

ETIM-5.0	EC002584
GTIN	4048879079808
Lotto minimo ordinabile	1
Numero di tariffa doganale	85322900

Dati tecnici | Dati elettrici

Grado di sicurezza	SELV/PELV
--------------------	-----------

Dati elettrici | Ingresso

Tensione di entrata CC min	20,4 V
Tensione di entrata CC max	26,4 V
Corrente di ingresso CA	3 A
Tempo di ricarica min	25 s
Rendimento	90 %

Dati elettrici | Uscita

Tensione di uscita CC	23 V
Tensione di uscita CC min	22,54 V
Tensione di uscita CC max	23,46 V
Tensione di uscita impostabile	no
Output current max.	3 A

Dati meccanici | Dati di montaggio

Tipo di fissaggio	geschnappt
Suitable for mounting type	Guida DIN TH35, (EN 60715)

Caratteristiche ambientali | Climatiche

Temperatura di esercizio min	-20 °C
Temperatura di esercizio max	60 °C
Temperatura di stoccaggio min	-20 °C
Temperatura di stoccaggio max	60 °C

Standard di prodotto	EN 60950, EN 50178
----------------------	--------------------