

## Emparro cap modulo buffer

IN:47-56 VDC OUT: 46-46VDC/20A per 100ms

INPUT: 48 V DC (SELV/PELV)

OUTPUT: max. 20 A  
0.1 s (20 A); 2 s (1 A)

### Link al prodotto

#### Immagine

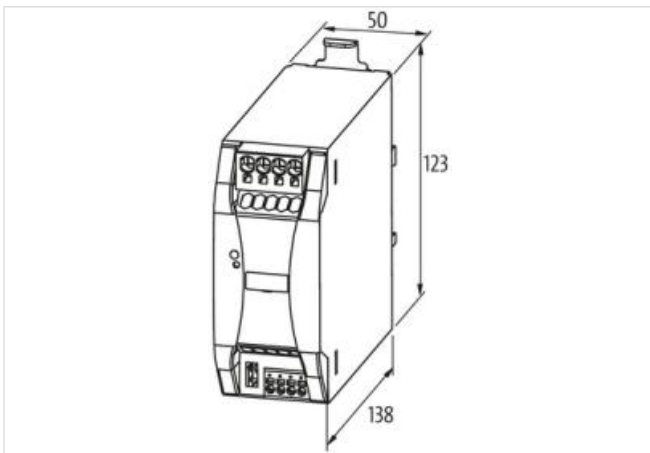
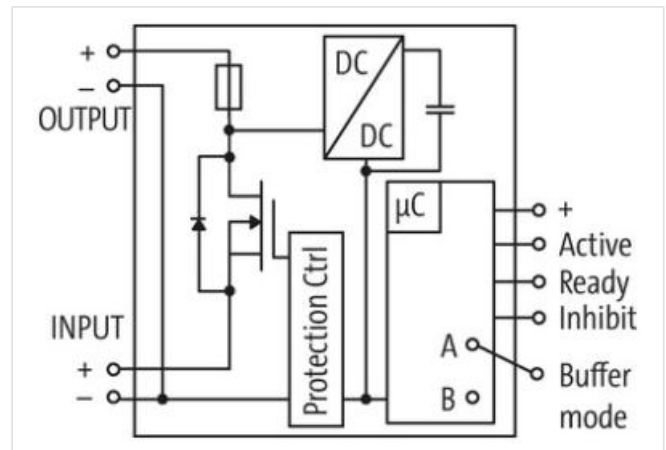


Immagine rappresentativa



#### dati commerciali

ECLASS-6.0	27049190
ECLASS-6.1	27049002
ECLASS-7.0	27049002
ECLASS-8.0	27049002
ECLASS-9.0	27040705
ECLASS-10.1	27040705

ECLASS-11.1	27040705
ECLASS-12.0	27040705
ETIM-5.0	EC002584
GTIN	4048879478120
Lotto minimo ordinabile	1
Numero di tariffa doganale	85322200

**Dati tecnici | Dati elettrici**

Commutabilità in parallelo	si
Grado di sicurezza	SELV/PELV

**Dati elettrici | Ingresso**

Tensione di entrata CC min	46 V
Tensione di entrata CC max	56 V
Corrente di carica max	0,5 A
Tempo di ricarica min	20 s
Tempo di ricarica max	45 s
Protezione da picchi di tensione CC max	72 V
Rendimento	99 %

**Dati elettrici | Uscita**

Tensione di uscita CC	48 V
Tensione di uscita CC min	46 V
Tensione di uscita CC max	56 V
Tensione di uscita impostabile	si
Corrente di uscita funzionamento buffer	26 A
Output current max.	20 A
Ondulazione residua (s-s) max	200 mV

**Dati meccanici | Dati di montaggio**

Tipo di fissaggio	geschnappt
Suitable for mounting type	Guida DIN TH35, (EN 60715)
Altezza	123 mm
Larghezza	50 mm
Profondità	138 mm

**Caratteristiche ambientali | Climatiche**

Temperatura di esercizio min	-25 °C
Temperatura di esercizio max	70 °C
Derating da	70 °C
Temperatura di stoccaggio min	-40 °C
Temperatura di stoccaggio max	85 °C

CEM	EN 55022 B
-----	------------

**Tipo di collegamento 2**

Tipo di collegamento 1	Input / Output
Connessione	Morsetti a molla FK
Family construction form	morsetto
Gender	female
Colore portacontatti	verde
N. di poli	4
PIN 1	- In DC
PIN 2	+ In DC
PIN 3	- Out
PIN 4	+ Out
Connessione	Morsetti a molla FK
Family construction form	morsetto

Gender	female
Colore portacontatti	verde
N. di poli	4
PIN 1	+
PIN 2	A
PIN 3	R
PIN 4	I