

### Emparro cap modulo buffer

IN: 24VDC OUT: 24VDC/20A per max. 1A/40s

INPUT: 24 V DC (SELV/PELV)

OUTPUT: max. 20 A

1.0 s (20 A); 40 s (1 A)

### Link al prodotto

#### Immagine

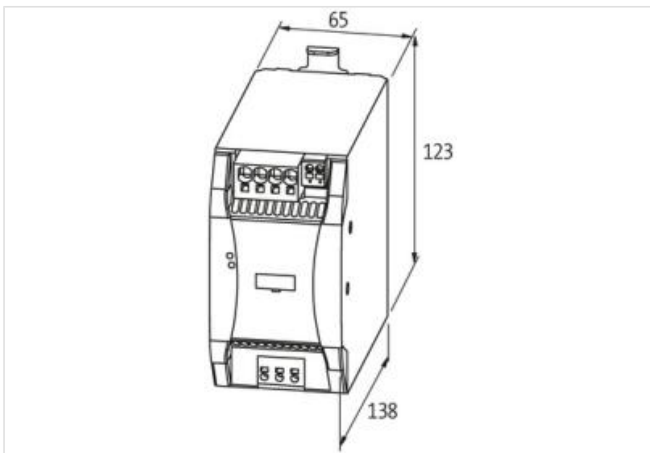
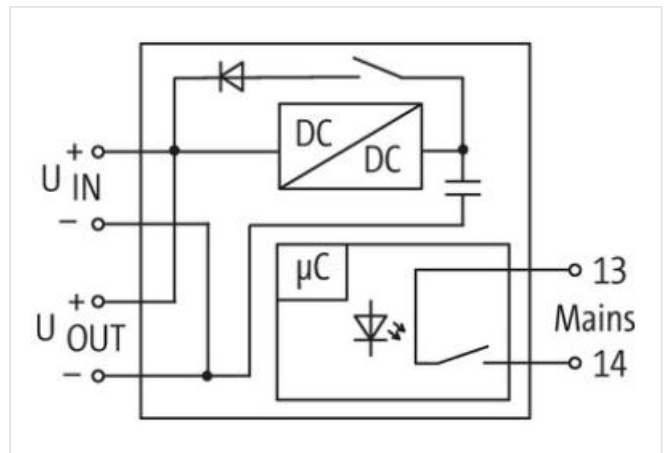


Immagine rappresentativa



#### dati commerciali

ECLASS-6.0	27049190
ECLASS-6.1	27049002
ECLASS-7.0	27049002
ECLASS-8.0	27049002
ECLASS-9.0	27040705
ECLASS-10.1	27040705

ECLASS-11.1	27040705
ECLASS-12.0	27040705
ETIM-5.0	EC002584
GTIN	4048879436700
Lotto minimo ordinabile	1
Numero di tariffa doganale	85322900

**Dati elettrici | Ingresso**

Tensione di entrata CC min	21,6 V
Tensione di entrata CC max	26,4 V
Corrente di inserimento max	25 A
Corrente di carica max	3 A
Tempo di ricarica max	75 s
Rendimento	90 %

**Dati elettrici | Uscita**

Tensione di uscita CC min	19 V
Tensione di uscita CC max	25,5 V
Tensione di uscita impostabile	si
Corrente di uscita funzionamento buffer	65 A
Output current max.	20 A

**Dati meccanici | Dati di montaggio**

Tipo di fissaggio	geschnappt
Suitable for mounting type	Tragschiene TH35-7.5/TH35-15, (EN 60715)
Altezza	123 mm
Larghezza	65 mm
Profondità	138 mm

**Caratteristiche ambientali | Climatiche**

Temperatura di esercizio min	-40 °C
Temperatura di esercizio max	60 °C
Temperatura di stoccaggio min	-40 °C
Temperatura di stoccaggio max	60 °C

**Tipo di collegamento 2**

Tipo di collegamento 1	Alarm
Tipo di collegamento 2	Input / Output
Connessione	Morsetti a molla FK
Family construction form	morsetto
Gender	female
Colore portacontatti	verde
N. di poli	2
PIN 1	13
PIN 2	14
Connessione	Morsetti a molla FK
Family construction form	morsetto
Gender	female
Colore portacontatti	verde
N. di poli	4
PIN 1	-
PIN 2	-
PIN 3	+
PIN 4	+