

Emparro HD 10-100-240/24

INPUT: 90...265 V AC/90...370 V DC

OUTPUT: 24 V DC

Corrente: 10 A

Grado di protezione IP20

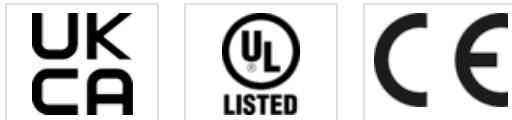
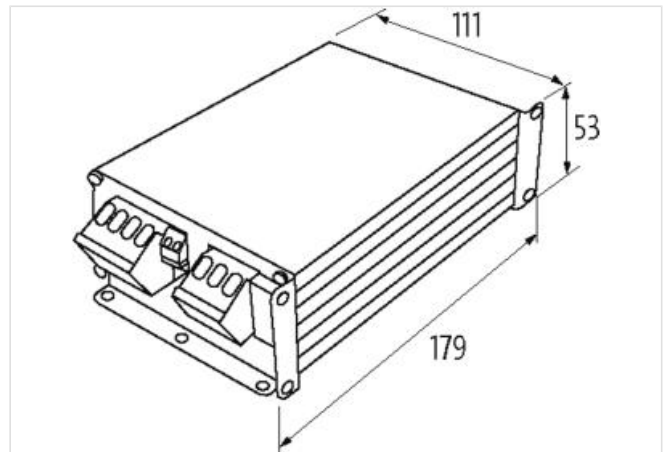
Design robusto

[Link al prodotto](#)

Immagine



Immagine rappresentativa



dati commerciali

ECLASS-6.0	27049002
ECLASS-6.1	27049002
ECLASS-7.0	27049002
ECLASS-8.0	27049002
ECLASS-9.0	27040701
ECLASS-10.1	27040701
ECLASS-11.1	27040701
ECLASS-12.0	27040701
ETIM-5.0	EC002540
GTIN	4048879641111
Lotto minimo ordinabile	1
Numero di tariffa doganale	85044095

Dati tecnici | Dati elettrici

Numero apparecchi commutazione in parallelo max	3
Numero apparecchi collegamento in cascata max	2
Commutabilità in parallelo	si
Connessione in serie	si
Grado di sicurezza	SELV

Dati elettrici | Alimentazione

Frequenza di rete 50 ... 60 Hz

Dati elettrici Ingresso	
Fusibile lato primario interno	6,3 A
Caratteristica prefusibile	Ritardato
Tensione di ingresso CA	240 V
Tensione di ingresso CA min	90 V
Tensione di ingresso CA max	265 V
Tensione di entrata CC min	90 V
Tensione di entrata CC max	370 V
Corrente di ingresso CA	1,2 A
Inrush current max.	7 A @ 240 V
Rendimento	93,5 % @ 115 V AC, 94,2 % @ 230 V AC
Dati elettrici Uscita	
Tensione di uscita CC	24 V
Tensione di uscita CC min	24 V
Tensione di uscita CC max	28 V
Tensione di uscita impostabile	si
Corrente di uscita	10 A
Durata Power Boost min	5 s
Alimentazione tampone per caduta di rete min	35 ms @ 100 V AC
Power Boost	150 %
Ondulazione residua effettiva max	30 mV
Spikes (s-s) max.	300 mV
Protezione dei dispositivi Elettrica	
Grado di protezione (EN CEI 60529)	IP20
Protezione da cortocircuito uscita	si
Protezione da sovraccarico uscita	si
Dati meccanici Dati di montaggio	
Suitable for mounting type	Fissaggio a vite con 6 fori
Altezza	179 mm
Larghezza	111 mm
Profondità	53 mm
Caratteristiche ambientali Climatiche	
Temperatura di esercizio min	-40 °C
Temperatura di esercizio max	80 °C
Derating da	50 °C
Temperatura di stoccaggio min	-40 °C
Temperatura di stoccaggio max	85 °C
Umidità relativa dell'aria min (funzionamento)	5 %
Umidità relativa dell'aria max (funzionamento)	95 % Senza condensazione
Dati tecnici Affidabilità	
MTBF	1000000 h
Tipo di collegamento 3	
Tipo di collegamento 1	Alarm
Tipo di collegamento 2	Input
Tipo di collegamento 3	Output
Connessione	Morsetti a molla FK
Family construction form	morsetto
Gender	femile
Colore portacontatti	verde
N. di poli	2

PIN 1	13
PIN 2	14
Connessione	Morsetti a molla FK
Family construction form	morsetto
Gender	female
Colore portacontatti	verde
N. di poli	3
PIN 1	PE
PIN 2	N DC -
PIN 3	L DC +
Connessione	Morsetti a molla FK
Family construction form	morsetto
Gender	female
Colore portacontatti	verde
N. di poli	4
PIN 1	+
PIN 2	+
PIN 3	-
PIN 4	-