

Emparro alim. switching monofase 48VDC/2,5A

PowerBoost: 150% di corrente per 4 sec.

INPUT: 85...265 V AC/90...250 V DC

OUTPUT: 48...56 V DC

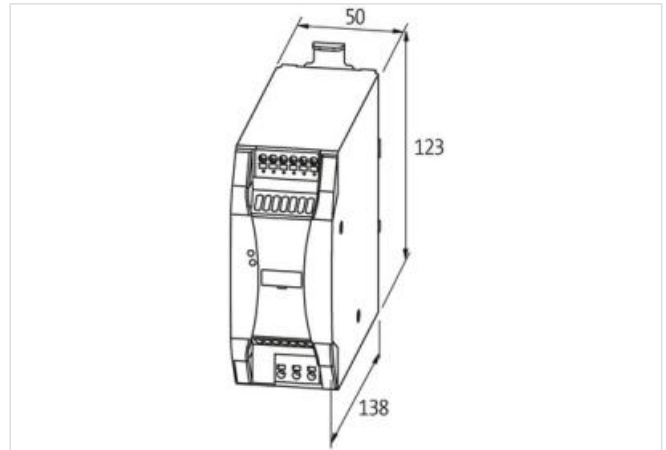
Corrente: 2.5 A

Link al prodotto

Immagine



Immagine rappresentativa



dati commerciali

ECLASS-6.0	27049002
ECLASS-6.1	27049002
ECLASS-7.0	27049002
ECLASS-8.0	27049002
ECLASS-9.0	27040701
ECLASS-10.1	27040701
ECLASS-11.1	27040701
ECLASS-12.0	27040701
ETIM-5.0	EC002540
GTIN	4048879402675
Lotto minimo ordinabile	1
Numero di tariffa doganale	85044095

Dati tecnici | Dati elettrici

Numero apparecchi commutazione in parallelo max	5
Numero apparecchi collegamento in cascata max	2
Commutabilità in parallelo	si
Connessione in serie	si
Grado di sicurezza	SELV

Dati elettrici | Alimentazione

Frequenza di rete	50 ... 60 Hz
-------------------	--------------

Dati elettrici Ingresso	
Fusibile lato primario interno	6,3 A
Caratteristica prefusibile	Ritardato
Tensione di ingresso 1 CA	100 V
Tensione di ingresso 2 CA	240 V
Tensione di ingresso CA min	85 V
Tensione di ingresso CA max	265 V
Tensione di entrata CC min	90 V
Tensione di entrata CC max	250 V
Corrente di ingresso con tensione di ingresso 1 CA	1,2 A
Corrente di ingresso con tensione di ingresso 2 CA	0,6 A
Inrush current max.	3,5 A @ 230 V
Rendimento	92,8 % @ 110 V AC, 94,6 % @ 230 V AC
Dati elettrici Uscita	
Tensione di uscita CC	48 V
Tensione di uscita CC min	48 V
Tensione di uscita CC max	56 V
Tensione di uscita impostabile	si
Corrente di uscita	2,5 A
Durata Power Boost min	4 s
Alimentazione tampone per caduta di rete min	30 ms @ 100 V AC
Power Boost	150 %
Ondulazione residua effettiva max	50 mV
Spikes (s-s) max.	200 mV
Protezione dei dispositivi Elettrica	
Grado di protezione (EN CEI 60529)	IP20
Protezione da cortocircuito uscita	si
Protezione da sovraccarico uscita	si
Dati meccanici Dati di montaggio	
Tipo di fissaggio	geschnappt
Suitable for mounting type	Guida DIN TH35, (EN 60715)
Altezza	123 mm
Larghezza	50 mm
Profondità	138 mm
Caratteristiche ambientali Climatiche	
Temperatura di esercizio min	-40 °C
Temperatura di esercizio max	60 °C
Temperatura di stoccaggio min	-40 °C
Temperatura di stoccaggio max	80 °C
Umidità relativa dell'aria min (funzionamento)	5 %
Umidità relativa dell'aria max (funzionamento)	95 % Senza condensazione
Certificazioni	
SEMI F47	compliant
Tipo di collegamento 3	
Tipo di collegamento 1	Alarm
Tipo di collegamento 2	Input
Tipo di collegamento 3	Output
Connessione	Morsetti a molla FK
Family construction form	morsetto
Gender	female

Colore portacontatti	verde
N. di poli	2
PIN 1	13
PIN 2	14
Connessione	Morsetti a molla FK
Family construction form	morsetto
Gender	female
Colore portacontatti	verde
N. di poli	3
PIN 1	PE
PIN 2	N
PIN 3	L
Connessione	Morsetti a molla FK
Family construction form	morsetto
Gender	female
Colore portacontatti	verde
N. di poli	4
PIN 1	-
PIN 2	-
PIN 3	+
PIN 4	+