

Emparro ACCUcontrol modulo UPS

IN: 24VDC OUT: 24VDC/20A

INPUT: 24 V DC (SELV/PELV)

OUTPUT: max. 20 A

[Link al prodotto](#)

Immagine

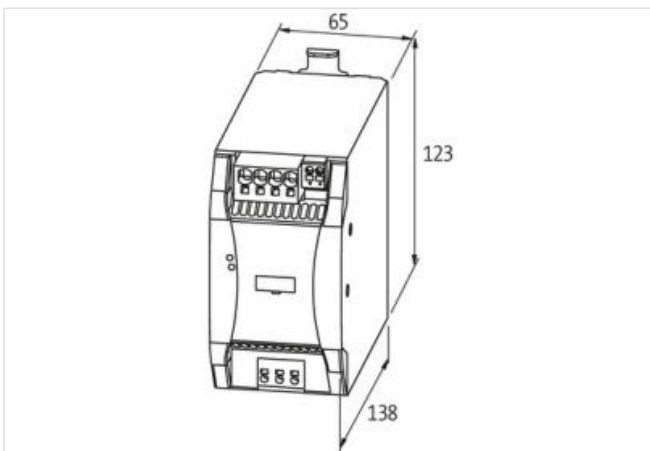
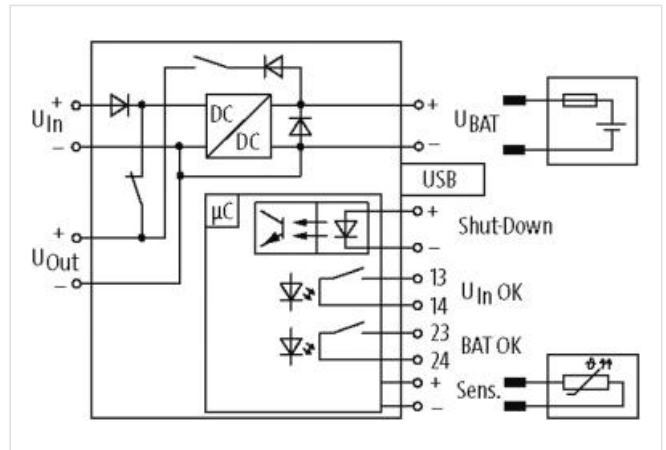


Immagine rappresentativa



dati commerciali

ECLASS-6.0	27049002
ECLASS-6.1	27049002
ECLASS-7.0	27049002
ECLASS-8.0	27049002
ECLASS-9.0	27040705
ECLASS-10.1	27040705
ECLASS-11.1	27040705
ECLASS-12.0	27040705

ETIM-5.0	EC002540
GTIN	4048879694339
Lotto minimo ordinabile	1
Numero di tariffa doganale	85371091

Dati tecnici | Dati elettrici

Tipo di batteria	Batteria al piombo chiusa
Carico ammissibile contatti di segnalazione min	5 V, 1 mA
Carico ammissibile contatti di segnalazione max	30 V, 100 mA
Quantità di carica elettrica max	40 Ah

Dati elettrici | Ingresso

Tensione di ingresso CC ingresso di spegnimento	24 V
Tensione di ingresso CC ingresso di spegnimento min	6 V
Tensione di ingresso CC ingresso di spegnimento max	45 V
Tensione di entrata CC min	21,6 V
Tensione di entrata CC max	30 V
Corrente di ingresso CC max	23 A
Corrente di carica max	2,5 A
Ingresso di commutazione a potenziale zero	si
Tipo sensore	KTY 81-210 (Art.No. 89600)

Dati elettrici | Uscita

Tensione di uscita CC min	19,2 V
Tensione di uscita CC max	27,7 V
Tensione di uscita impostabile	si
Output current max.	20 A

Dati meccanici | Dati di montaggio

Tipo di fissaggio	geschnappt
Suitable for mounting type	Tragschiene TH35-7.5/TH35-15, (EN 60715)
Altezza	123 mm
Larghezza	65 mm
Profondità	143 mm

Caratteristiche ambientali | Climatiche

Temperatura di esercizio min	-25 °C
Temperatura di esercizio max	45 °C

Tipo di collegamento 3

Tipo di collegamento 1	X1
Tipo di collegamento 2	X2
Tipo di collegamento 3	X3
Connessione	Morsetti a molla FK
Family construction form	morsetto
Gender	female
Colore portacontatti	verde
N. di poli	6
PIN 1	U In -
PIN 2	U In +
PIN 3	U Out -
PIN 4	U Out +
PIN 5	U Bat -
PIN 6	U Bat +

Connessione	Morsetti a molla FK
Family construction form	morsetto
Gender	female
Colore portacontatti	verde
N. di poli	8
PIN 1	Sens +
PIN 2	Sens -
PIN 3	U In 13
PIN 4	OK 14
PIN 5	Bat 23
PIN 6	OK 24
PIN 7	SH +
PIN 8	SH -
Family construction form	USB Mini
Gender	female
Colore portacontatti	rosso
N. di poli	5
PIN 1	5 V
PIN 2	Data -
PIN 3	Data +
PIN 4	ID
PIN 5	0 V