

## MTPS alimentatore mono/bifase, filtrato

IN: 230/400+/-15VAC OUT: :24V/1ADC

The MTPS series comprises single-/two-phase power supplies/rectified power supply units, incorporating safety isolating transformers, with protection class I and protection degree IP20 for general use in industrial applications.

### Link al prodotto

#### Immagine

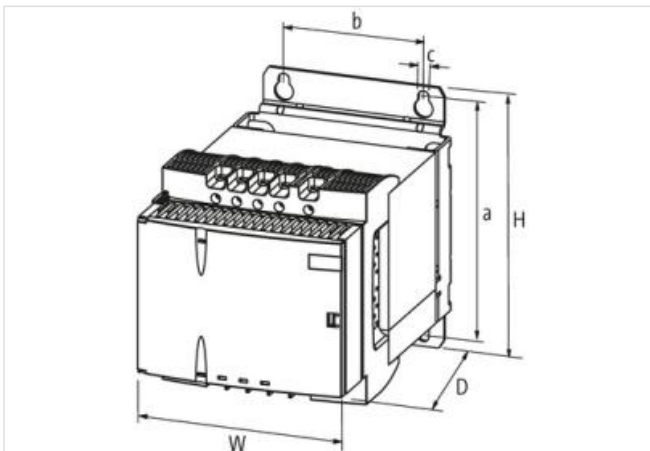
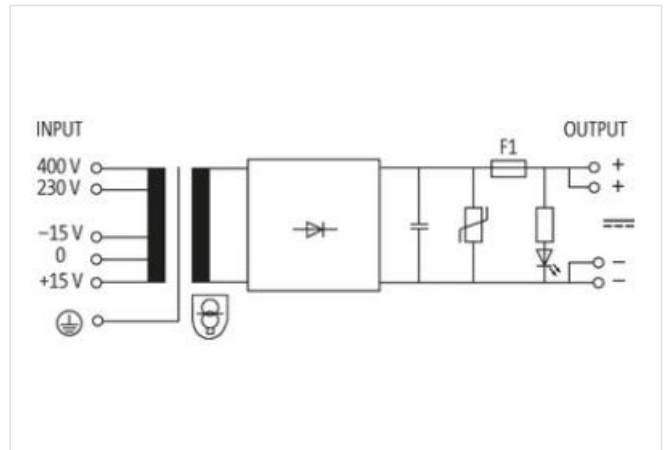


Immagine rappresentativa



#### dati commerciali

ECLASS-6.0	27049002
ECLASS-6.1	27049002
ECLASS-7.0	27049002
ECLASS-8.0	27049002
ECLASS-9.0	27040701
ECLASS-10.1	27040701
ECLASS-11.1	27040701
ECLASS-12.0	27040701

ETIM-5.0	EC002540
GTIN	4048879079860
Lotto minimo ordinabile	1
Numero di tariffa doganale	85044095
<b>Dati tecnici   Dati elettrici</b>	
Grado di sicurezza	SELV
<b>Dati elettrici   Alimentazione</b>	
Frequenza di rete	50 ... 60 Hz
<b>Dati elettrici   Ingresso</b>	
Fusibile 1 lato primario esterno	0,2 A @230 V AC
Fusibile 2 lato primario esterno	0,15 A @400 V AC
Caratteristica prefusibile	Ritardato
Tensione di ingresso 1 CA	230 V
Tensione di ingresso 1 CA min	195,5 V
Tensione di ingresso 1 CA max	264,5 V
Tensione di ingresso 2 CA	400 V
Tensione di ingresso 2 CA min	340 V
Tensione di ingresso 2 CA max	460 V
Corrente di ingresso con tensione di ingresso 1 CA	0,16 A
Corrente di ingresso con tensione di ingresso 2 CA	0,11 A
<b>Dati elettrici   Uscita</b>	
Fusibile lato secondario esterno	1 A
Circuito d'uscita	Condensatore di filtraggio, LED, VDR
Tensione di uscita CC	24 V
Tensione di uscita impostabile	no
Output current max.	1 A
Caratteristica fusibile secondario	Ritardato
Ondulazione residua max	5 %
<b>Diagnosi</b>	
Indicatore di stato LED	verde
<b>Dati meccanici   Dati di montaggio</b>	
Tipo di fissaggio	geschnappt
Suitable for mounting type	Tragschiene TH35-15, Schlüssellochaufhängung, (EN 60715)
Misura di fissaggio a	96 mm
Misura di fissaggio b	60 mm
Misura di fissaggio c	5,5 mm
Altezza	108 mm
Larghezza	87 mm
Profondità	124 mm
<b>Caratteristiche ambientali   Climatiche</b>	
Temperatura di esercizio min	-20 °C
Temperatura di esercizio max	60 °C
<b>Standard di prodotto</b>	
Standard di prodotto	EN 61558-2-6, EN 62041 category I
CEM	EN 55011 B, EN 61000-3-2
<b>Tipo di collegamento 2</b>	
Tipo di collegamento 1	Input
Tipo di collegamento 2	Output
Connessione	Morsetti a vite SK
Family construction form	morsetto

Gender	female
N. di poli	5
PIN 1	+ 15 V
PIN 3	- 15 V
PIN 4	230 V
PIN 5	400 V
Connessione	Morsetti a vite SK
Family construction form	morsetto
Gender	female
N. di poli	5
PIN 1	PE
PIN 4	24 V DC
PIN 5	24 V DC