

**MB diodo**

IN: 24VDC/2x20ADC OUT: 24V/20-40ADC

INPUT: 24 V DC (SELV/PELV)

OUTPUT: max. 2x 20/1x 40 A

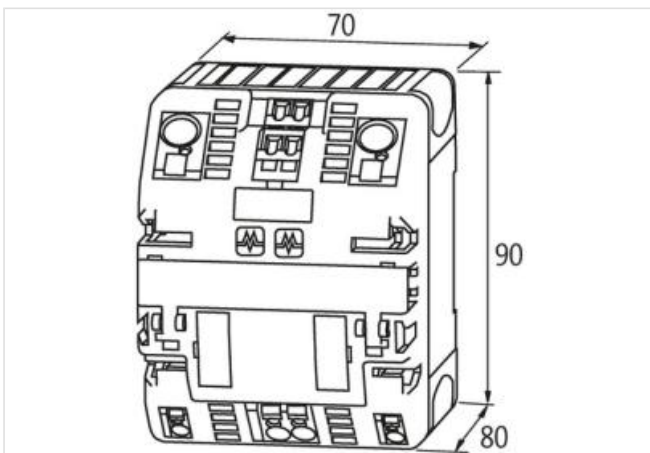
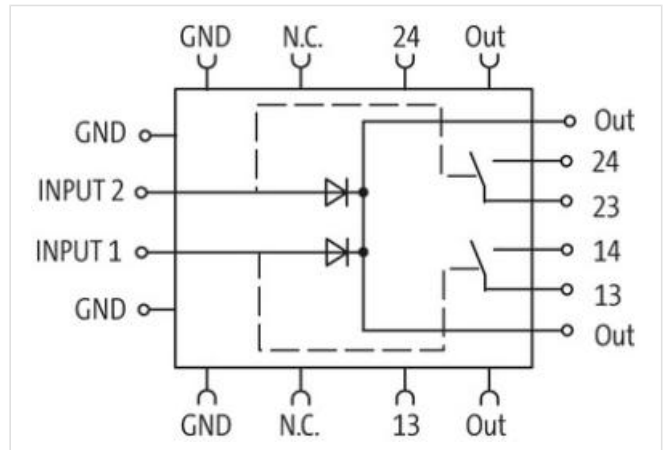
[Link al prodotto](#)**Immagine**

Immagine rappresentativa

**dati commerciali**

ECLASS-6.0	27049002
ECLASS-6.1	27049002
ECLASS-7.0	27049002
ECLASS-8.0	27049002
ECLASS-9.0	27040701
ECLASS-10.1	27040701
ECLASS-11.1	27040701
ECLASS-12.0	27040701

ETIM-5.0	EC002540
GTIN	4048879079884
Lotto minimo ordinabile	1
Numero di tariffa doganale	85411000

**Dati elettrici | Alimentazione**

Corrente cumulativa max	40 A
-------------------------	------

**Dati elettrici | Ingresso**

Tensione di entrata CC	24 V
Tensione di entrata CC min	21 V
Tensione di entrata CC max	30 V
Corrente di ingresso CA	40 A
Corrente cumulativa set di ponticelli max	40 A
Rendimento	97 %

**Dati elettrici | Uscita**

Tensione di uscita CC	24 V
Tensione di uscita CC min	21 V
Tensione di uscita CC max	30 V
Tensione di uscita impostabile	si
Corrente di uscita	20 A
Corrente di uscita (UL)	40 A
Corrente di sovraccarico	a 20 A +50% per 4 s

**Diagnosi**

Contatto d'allarme	si
Alarm contact message type	Per ciascun canale
Alarm contact potential free	si

**Installazione | Collegamento**

Connessione	Morsetti a molla FK
-------------	---------------------

**Protezione dei dispositivi | Elettrica**

Protezione contro l'inversione di polarità	si
--	----

**Dati meccanici | Dati di montaggio**

Tipo di fissaggio	geschnappt
Suitable for mounting type	Guida DIN TH35, (EN 60715)

**Caratteristiche ambientali | Climatiche**

Temperatura di esercizio min	-25 °C
Temperatura di esercizio max	55 °C
Temperatura di stoccaggio min	-25 °C
Temperatura di stoccaggio max	85 °C
Umidità relativa dell'aria min (funzionamento)	5 %
Umidità relativa dell'aria max (funzionamento)	95 % Senza condensazione