

MB CAP modulo buffer

IN:23-30 VDC OUT:22-28VDC/20A per 200ms

INPUT: 24 V DC (SELV/PELV)

OUTPUT: max. 20 A

0.2 s (20 A); 4 s (1 A)

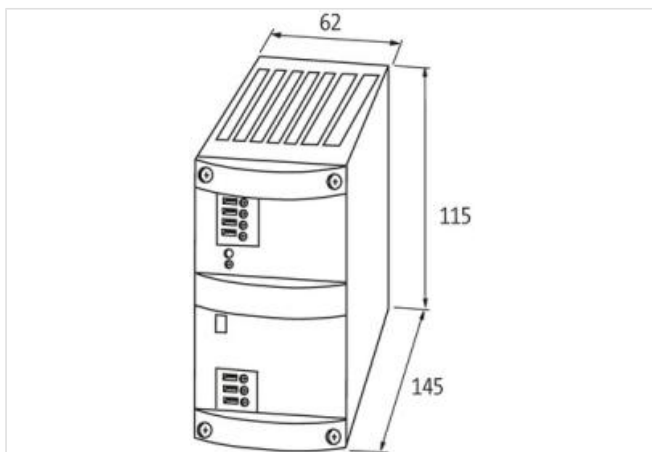
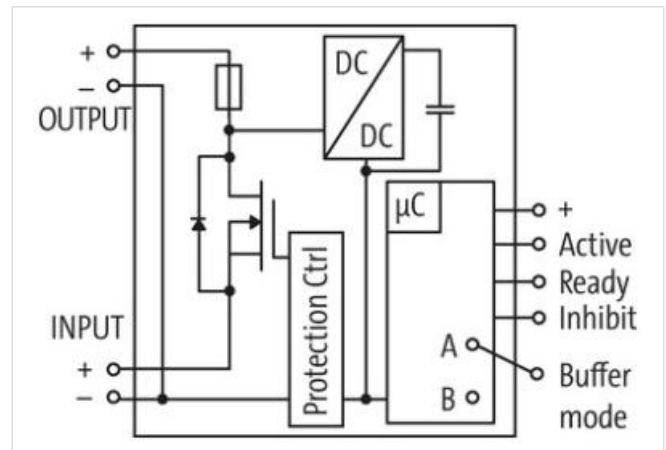
Link al prodotto**Immagine**

Immagine rappresentativa

**dati commerciali**

ECLASS-6.0	27049190
ECLASS-6.1	27049002
ECLASS-7.0	27049002
ECLASS-8.0	27049002
ECLASS-9.0	27040705
ECLASS-10.1	27040705

ECLASS-11.1	27040705
ECLASS-12.0	27040705
ETIM-5.0	EC002584
GTIN	4048879000123
Lotto minimo ordinabile	1
Numero di tariffa doganale	85322200

Dati tecnici | Dati elettrici

Commutabilità in parallelo	si
Grado di sicurezza	SELV/PELV

Dati elettrici | Ingresso

Tensione di entrata CC min	23 V
Tensione di entrata CC max	30 V
Corrente d'ingresso	85 mA
Corrente di carica max	0,5 A
Tempo di ricarica min	20 s
Tempo di ricarica max	45 s
Protezione da picchi di tensione CC max	35 V
Rendimento	95 %

Dati elettrici | Uscita

Tensione di uscita CC	24 V
Tensione di uscita CC min	22 V
Tensione di uscita CC max	28 V
Tensione di uscita impostabile	si
Corrente di uscita	20 A
Corrente di uscita funzionamento buffer	26 A
Ondulazione residua (s-s) max	200 mV

Dati meccanici | Dati di montaggio

Tipo di fissaggio	geschnappt
Suitable for mounting type	Guida DIN TH35, (EN 60715)

Caratteristiche ambientali | Climatiche

Temperatura di esercizio min	0 °C
Temperatura di esercizio max	70 °C
Derating da	55 °C
Temperatura di stoccaggio min	-25 °C
Temperatura di stoccaggio max	85 °C

Standard di prodotto	EN 60950-1
CEM	EN 55022 B