

MCS-A ASI alim. mono. switching al primario

IN: 95-265VAC OUT: 30,5V/4ADC

INPUT: 95...265 V AC

Corrente: 4 A

con EFD (earth fault detection - protezione contro le dispersioni a terra)

Monofase, switching al primario

Grado di protezione IP20

Alimentazione tampone per caduta di rete min
min. 14 ms (110 V AC); min. 80 ms (230 V AC)

Apparecchio a specifica AS-Interface per gli alimentatori (PELV)

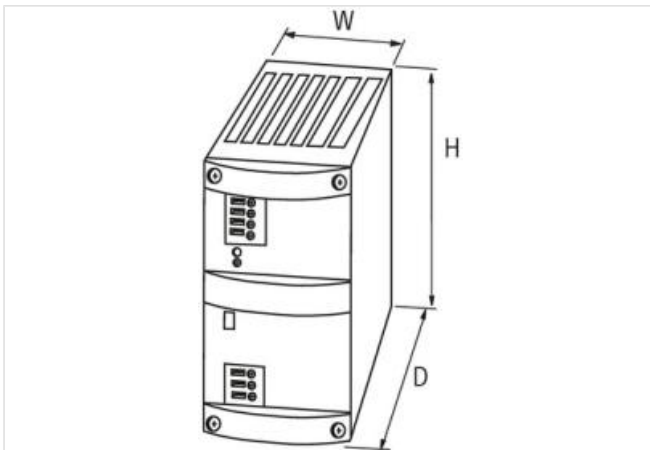
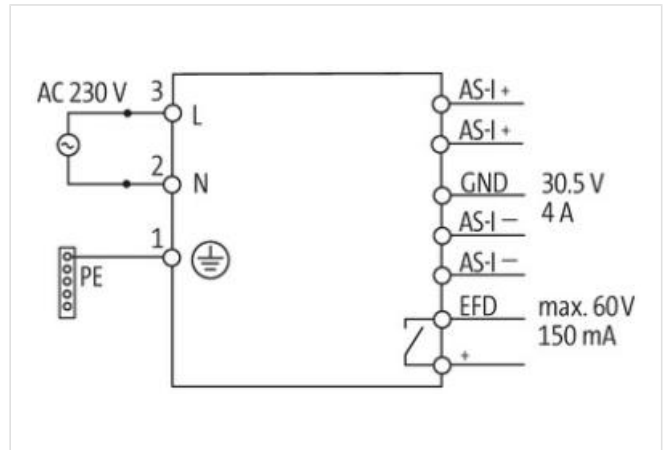
[Link al prodotto](#)**Immagine**

Immagine rappresentativa

**dati commerciali**

ECLASS-6.0

27049002

ECLASS-6.1

27049002

ECLASS-7.0	27049002
ECLASS-8.0	27049002
ECLASS-9.0	27040701
ECLASS-10.1	27040701
ECLASS-11.1	27040701
ECLASS-12.0	27040701
ETIM-5.0	EC002540
GTIN	4048879079891
Lotto minimo ordinabile	1
Numero di tariffa doganale	85044083

Dati elettrici | Alimentazione

Frequenza di rete	50 ... 60 Hz
-------------------	--------------

Dati elettrici | Ingresso

Caratteristica prefusibile	Ritardato
Tensione di ingresso CA min	95 V
Tensione di ingresso CA max	265 V
Corrente di ingresso CA	2,1 A
Inrush current max.	35 A @ 230 V
Prefusibile esterno per fase max	10 A
Rendimento	83 % @ 110 V AC, 85 % @ 230 V AC

Dati elettrici | Uscita

Circuito d'uscita	Filtro a specifica AS-Interface
Tensione di uscita CC	30,5 V
Tensione di uscita CC min	29,89 V
Tensione di uscita CC max	31,11 V
Tensione di uscita impostabile	no
Output current max.	4 A
Ondulazione residua effettiva max	20 mV
Potenza di commutazione CC max	122 W

Protezione dei dispositivi | Elettrica

Grado di protezione (EN CEI 60529)	IP20
Protezione da cortocircuito uscita	si
Protezione da sovraccarico uscita	si

Dati meccanici | Dati di montaggio

Tipo di fissaggio	geschnappt
Suitable for mounting type	Guida DIN TH35, (EN 60715)
Altezza	115 mm
Larghezza	62 mm
Profondità	163 mm

Caratteristiche ambientali | Climatiche

Temperatura di esercizio min	-10 °C
Temperatura di esercizio max	55 °C
Derating da	40 °C
Temperatura di stoccaggio min	-25 °C
Temperatura di stoccaggio max	85 °C

Standard di prodotto	IEC 61010-2-201
CEM	EN 55022 B
Low Voltage Directive	EN 61204-3

Tipo di collegamento 3

Connessione	Morsetti a molla FK
Family construction form	morsetto

Gender	female
Colore portacontatti	verde
N. di poli	2
PIN 1	+
PIN 2	-
Connessione	Morsetti a molla FK
Family construction form	morsetto
Gender	female
Colore portacontatti	verde
N. di poli	3
PIN 1	PE
PIN 2	N
PIN 3	L
Connessione	Morsetti a molla FK
Family construction form	morsetto
Gender	female
Colore portacontatti	verde
N. di poli	3
PIN 1	0 V
PIN 2	+
PIN 3	EFD