

MCS-B alim. switching mono. 24VDC/ 1,3A

IN: 90-265VAC OUT: 24V/1,3ADC

INPUT: 90...265 V AC

OUTPUT: 24 V DC +3/-1%

Corrente: 1.3 A

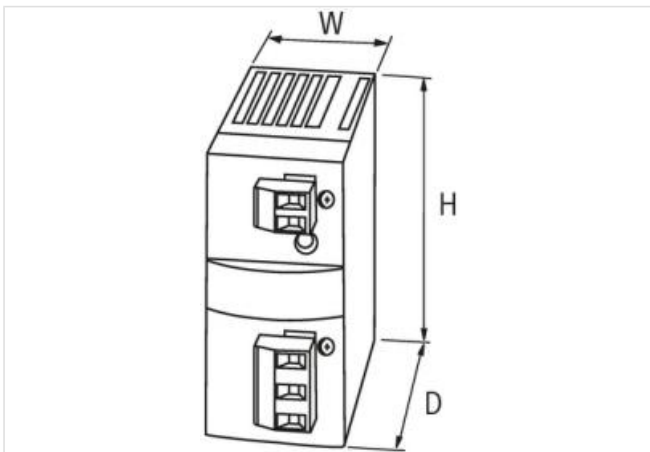
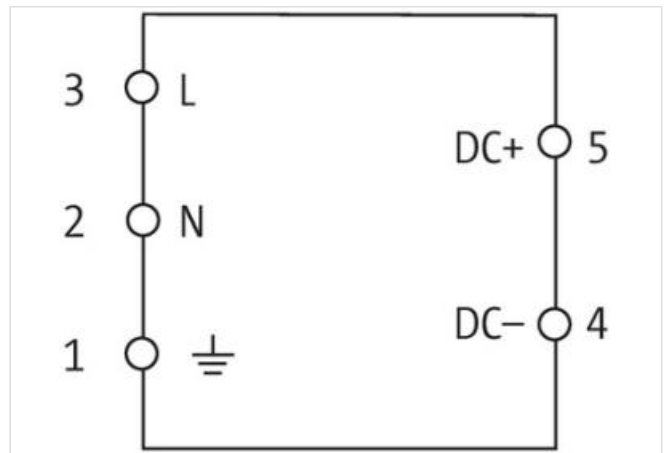
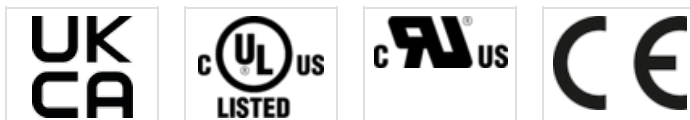
Alimentazione tampone per caduta di rete min
min. 15 ms (100 V AC); min. 100 ms (230 V AC)[Link al prodotto](#)**Immagine**

Immagine rappresentativa

**dati commerciali**

ECLASS-6.0	27049002
ECLASS-6.1	27049002
ECLASS-7.0	27049002
ECLASS-8.0	27049002
ECLASS-9.0	27040701

ECLASS-10.1	27040701
ECLASS-11.1	27040701
ECLASS-12.0	27040701
ETIM-5.0	EC002540
GTIN	4048879080385
Lotto minimo ordinabile	1
Numero di tariffa doganale	85044095

Dati tecnici | Dati elettrici

Numero apparecchi commutazione in parallelo max	5
Numero apparecchi collegamento in cascata max	2
Commutabilità in parallelo	si
Connessione in serie	si
Grado di sicurezza	SELV

Dati elettrici | Alimentazione

Frequenza di rete	50 ... 60 Hz
-------------------	--------------

Dati elettrici | Ingresso

Tensione di ingresso 1 CA	100 V
Tensione di ingresso 2 CA	230 V
Tensione di ingresso CA min	90 V
Tensione di ingresso CA max	265 V
Tensione di entrata CC min	110 V
Tensione di entrata CC max	300 V
Corrente di ingresso con tensione di ingresso 1 CA	0,65 A
Corrente di ingresso con tensione di ingresso 2 CA	0,37 A
Inrush current max.	20 A
Prefusibile esterno per fase max	10 A
Rendimento	82 %

Dati elettrici | Uscita

Tensione di uscita CC	24 V
Tensione di uscita CC min	22 V
Tensione di uscita CC max	28 V
Tensione di uscita impostabile	si
Corrente di uscita	1,3 A
Ondulazione residua effettiva max	50 mV
Spikes (s-s) max.	120 mV

Protezione dei dispositivi | Elettrica

Protezione da cortocircuito uscita	si
Protezione da sovraccarico uscita	si

Dati meccanici | Dati di montaggio

Tipo di fissaggio	geschnappt
Suitable for mounting type	Guida DIN TH35, (EN 60715)
Altezza	76 mm
Larghezza	38 mm
Profondità	87,5 mm

Caratteristiche ambientali | Climatiche

Temperatura di esercizio min	-25 °C
Temperatura di esercizio max	40 °C
Derating da	40 °C
Temperatura di stoccaggio min	-25 °C

Temperatura di stoccaggio max	85 °C
Umidità relativa dell'aria min (funzionamento)	5 %
Umidità relativa dell'aria max (funzionamento)	95 % Senza condensazione

Tipo di collegamento 2

Connessione	Morsetti a molla FK
-------------	---------------------

Family construction form	morsetto
--------------------------	----------

Gender	female
--------	--------

Colore portacontatti	verde
----------------------	-------

N. di poli	2
------------	---

PIN 1	-
-------	---

PIN 2	+
-------	---

Connessione	Morsetti a molla FK
-------------	---------------------

Family construction form	morsetto
--------------------------	----------

Gender	female
--------	--------

Colore portacontatti	verde
----------------------	-------

N. di poli	3
------------	---

PIN 1	PE
-------	----

PIN 2	N
-------	---

PIN 3	L
-------	---