

**Eco-Power alim. switching mono. 24VDC/ 5A**

IN: 90-264 VAC VAC OUT: 24V/5ADC

INPUT: 100...240 V AC

OUTPUT: 24 V DC  $\pm 1\%$ 

Corrente: 5 A

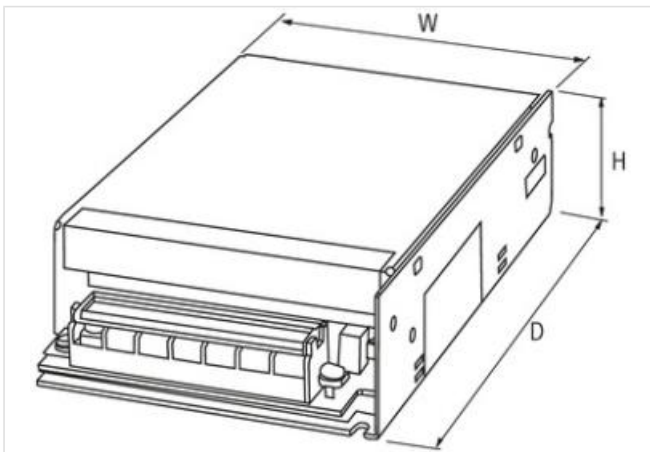
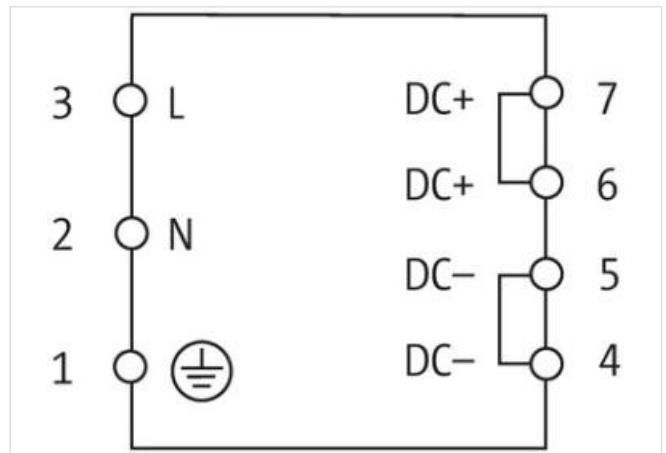
Alimentazione tampone per caduta di rete min  
min. 15 ms (115 V AC); min. 80 ms (230 V AC)[Link al prodotto](#)**Immagine**

Immagine rappresentativa

**dati commerciali**

ECLASS-6.0	27049002
ECLASS-6.1	27049002
ECLASS-7.0	27049002
ECLASS-8.0	27049002
ECLASS-9.0	27040701

ECLASS-10.1	27040701
ECLASS-11.1	27040701
ECLASS-12.0	27040701
ETIM-5.0	EC002540
GTIN	4048879080422
Lotto minimo ordinabile	1
Numero di tariffa doganale	85044083

**Dati tecnici | Dati elettrici**

Numero apparecchi collegamento in cascata max	2
Commutabilità in parallelo	no
Connessione in serie	si

**Dati elettrici | Alimentazione**

Frequenza di rete	50 ... 60 Hz
-------------------	--------------

**Dati elettrici | Ingresso**

Tensione di ingresso 1 CA	115 V
Tensione di ingresso 2 CA	230 V
Tensione di ingresso CA min	100 V
Tensione di ingresso CA max	240 V
Corrente di ingresso con tensione di ingresso 1 CA	2,4 A
Corrente di ingresso con tensione di ingresso 2 CA	1 A
Inrush current max.	20 A
Prefusibile esterno per fase max	16 A
Rendimento	86 % @ 115 V AC, 87 % @ 230 V AC

**Dati elettrici | Uscita**

Tensione di uscita CC	24 V
Tensione di uscita CC min	23,76 V
Tensione di uscita CC max	24,24 V
Tensione di uscita impostabile	no
Corrente di uscita	5 A
Ondulazione residua effettiva max	30 mV
Spikes (s-s) max.	100 mV

**Installazione | Collegamento**

Filettatura di fissaggio	M3
--------------------------	----

**Protezione dei dispositivi | Elettrica**

Protezione da cortocircuito uscita	si
Protezione da sovraccarico uscita	si

**Dati meccanici | Dati di montaggio**

Tipo di fissaggio	Avvitato
Altezza	41 mm
Larghezza	98 mm
Profondità	164 mm

**Caratteristiche ambientali | Climatiche**

Temperatura di esercizio min	0 °C
Temperatura di esercizio max	40 °C
Derating da	40 °C
Temperatura di stoccaggio min	-20 °C
Temperatura di stoccaggio max	85 °C
Umidità relativa dell'aria min (funzionamento)	20 %
Umidità relativa dell'aria max (funzionamento)	90 % Senza condensazione