

Eco-Power alim. switching mono. 24VDC/ 2,5A

IN: 90-264 VAC VAC OUT: 24V/2,5ADC

INPUT: 100...240 V AC

OUTPUT: 24 V DC $\pm 1\%$

Corrente: 2.5 A

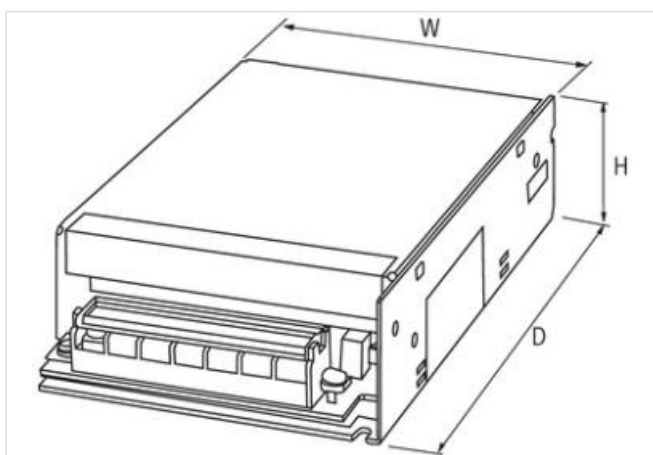
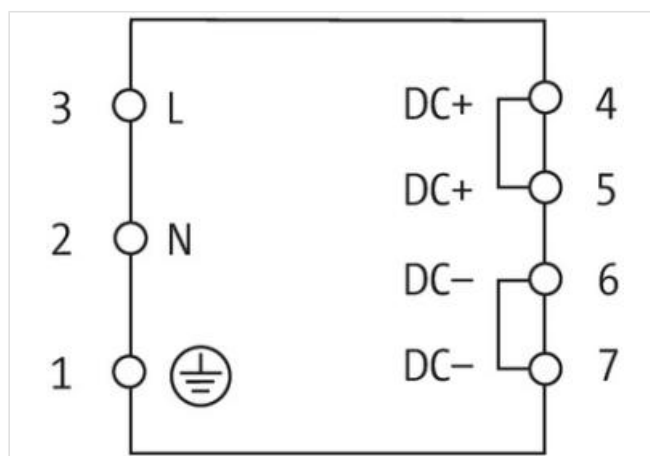
Alimentazione tampone per caduta di rete min
min. 10 ms (115 V AC); min. 90 ms (230 V AC)[Link al prodotto](#)**Immagine**

Immagine rappresentativa

**dati commerciali**

ECLASS-6.0	27049002
ECLASS-6.1	27049002
ECLASS-7.0	27049002
ECLASS-8.0	27049002
ECLASS-9.0	27040701

ECLASS-10.1	27040701
ECLASS-11.1	27040701
ECLASS-12.0	27040701
ETIM-5.0	EC002540
GTIN	4048879080439
Lotto minimo ordinabile	1
Numero di tariffa doganale	85044083

Dati tecnici | Dati elettrici

Numero apparecchi collegamento in cascata max	2
Commutabilità in parallelo	no
Connessione in serie	si

Dati elettrici | Alimentazione

Frequenza di rete	50 ... 60 Hz
-------------------	--------------

Dati elettrici | Ingresso

Tensione di ingresso 1 CA	115 V
Tensione di ingresso 2 CA	230 V
Tensione di ingresso CA min	100 V
Tensione di ingresso CA max	240 V
Corrente di ingresso con tensione di ingresso 1 CA	1,2 A
Corrente di ingresso con tensione di ingresso 2 CA	0,5 A
Inrush current max.	20 A
Prefusibile esterno per fase max	16 A
Rendimento	85 % @ 115 V AC, 87 % @ 230 V AC

Dati elettrici | Uscita

Tensione di uscita CC	24 V
Tensione di uscita CC min	23,76 V
Tensione di uscita CC max	24,24 V
Tensione di uscita impostabile	no
Corrente di uscita	2,5 A
Ondulazione residua effettiva max	20 mV
Spikes (s-s) max.	100 mV

Installazione | Collegamento

Filettatura di fissaggio	M3
--------------------------	----

Protezione dei dispositivi | Elettrica

Protezione da cortocircuito uscita	si
Protezione da sovraccarico uscita	si

Dati meccanici | Dati di montaggio

Tipo di fissaggio	Avvitato
Altezza	40 mm
Larghezza	98 mm
Profondità	135 mm

Caratteristiche ambientali | Climatiche

Temperatura di esercizio min	0 °C
Temperatura di esercizio max	40 °C
Derating da	40 °C
Temperatura di stoccaggio min	-20 °C
Temperatura di stoccaggio max	85 °C
Umidità relativa dell'aria min (funzionamento)	20 %
Umidità relativa dell'aria max (funzionamento)	90 % Senza condensazione