

MCS alim. trifase switching al primario

IN: 340-460VAC OUT: 24-28V/20ADC

INPUT: 3x 340...460 V AC

OUTPUT: 24...28 V DC

Corrente: 20 A

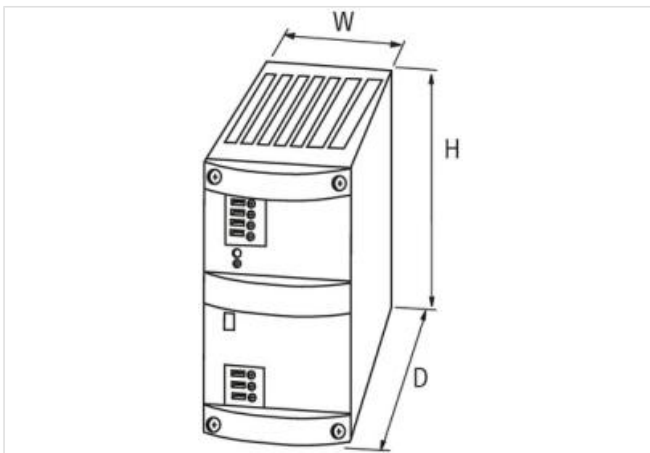
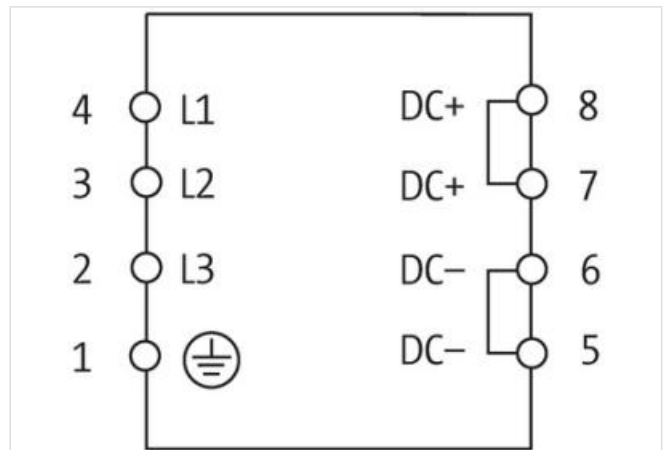
[Link al prodotto](#)**Immagine**

Immagine rappresentativa

**dati commerciali**

ECLASS-6.0	27049002
ECLASS-6.1	27049002
ECLASS-7.0	27049002
ECLASS-8.0	27049002
ECLASS-9.0	27040701
ECLASS-10.1	27040701

ECLASS-11.1	27040701
ECLASS-12.0	27040701
ETIM-5.0	EC002540
GTIN	4048879080477
Lotto minimo ordinabile	1
Numero di tariffa doganale	85044083

Dati tecnici | Dati elettrici

Commutabilità in parallelo	si
Connessione in serie	si
Grado di sicurezza	SELV

Dati elettrici | Alimentazione

Frequenza di rete	50 ... 60 Hz
-------------------	--------------

Dati elettrici | Ingresso

Tensione di ingresso CA min	340 V
Tensione di ingresso CA max	460 V
Corrente di ingresso CA (a 3 fasi)	1,4 A
Inrush current max.	25 A
Prefusibile esterno per fase max	6 A
Numero di fasi ingresso	3
Rendimento	90 %

Dati elettrici | Uscita

Caratteristica di disinserimento selezionabile	ponticello ad innesto frontale (riavvio automatico o spegnimento definitivo)
Tensione di uscita CC	24 V
Tensione di uscita CC min	24 V
Tensione di uscita CC max	28 V
Tensione di uscita impostabile	si
Corrente di uscita	20 A
Corrente di uscita (UL)	24 A
Alimentazione tampone per caduta di rete min	10 ms @ 400 V AC
Ondulazione residua effettiva max	20 mV
Spikes (s-s) max.	100 mV

Protezione dei dispositivi | Elettrica

Protezione da cortocircuito uscita	si
Protezione da sovraccarico uscita	si

Dati meccanici | Dati di montaggio

Tipo di fissaggio	geschnappt
Suitable for mounting type	Guida DIN TH35, (EN 60715)
Altezza	170 mm
Larghezza	84 mm
Profondità	201 mm

Caratteristiche ambientali | Climatiche

Temperatura di esercizio min	0 °C
Temperatura di esercizio max	60 °C
Temperatura di stoccaggio min	-25 °C
Temperatura di stoccaggio max	85 °C
Umidità relativa dell'aria min (funzionamento)	30 %
Umidità relativa dell'aria max (funzionamento)	90 % Senza condensazione

Tipo di collegamento 2

Connessione	Morsetti a molla FK
Family construction form	morsetto
Gender	female

Colore portacontatti	verde
N. di poli	4
PIN 1	PE
PIN 2	L 1
PIN 3	L 2
PIN 4	L 3
Connessione	Morsetti a molla FK
Family construction form	morsetto
Gender	female
Colore portacontatti	verde
N. di poli	4
PIN 1	-
PIN 2	-
PIN 3	+
PIN 4	+