

**MCS alim. monofase switching al primario**

IN: 90-265VAC OUT: 20-30V/2,5ADC

INPUT: 90...265 V AC

OUTPUT: 20...30 V DC

Corrente: 2.5 A

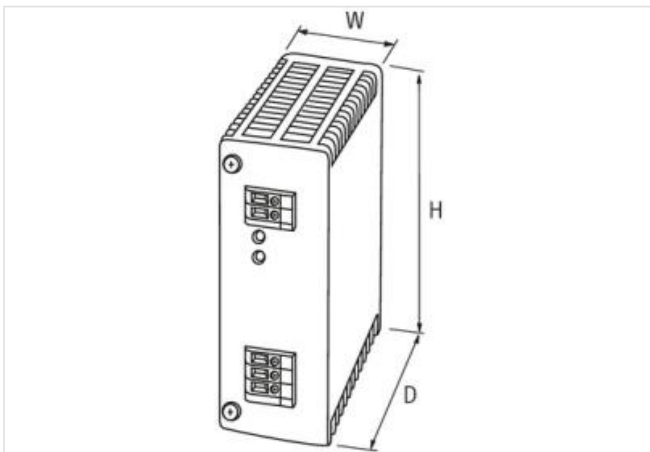
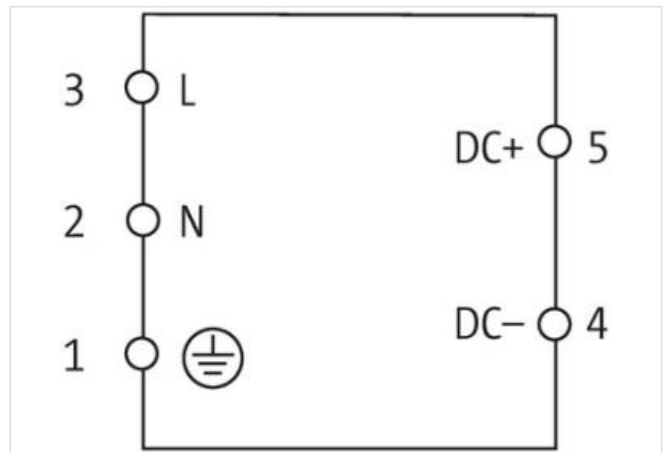
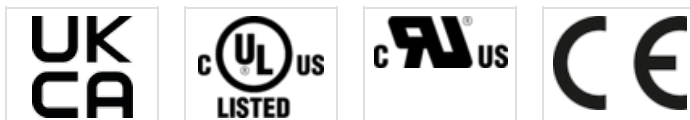
Alimentazione tampone per caduta di rete min  
min. 10 ms (115 V AC); min. 70 ms (230 V AC)[Link al prodotto](#)**Immagine**

Immagine rappresentativa

**dati commerciali**

ECLASS-6.0	27049002
ECLASS-6.1	27049002
ECLASS-7.0	27049002
ECLASS-8.0	27049002
ECLASS-9.0	27040701

ECLASS-10.1	27040701
ECLASS-11.1	27040701
ECLASS-12.0	27040701
ETIM-5.0	EC002540
GTIN	4048879080644
Lotto minimo ordinabile	1
Numero di tariffa doganale	85044095

**Dati tecnici | Dati elettrici**

Numero apparecchi collegamento in cascata max	2
Commutabilità in parallelo	no
Connessione in serie	si
Grado di sicurezza	SELV

**Dati elettrici | Alimentazione**

Frequenza di rete	50 ... 60 Hz
-------------------	--------------

**Dati elettrici | Ingresso**

Tensione di ingresso 1 CA	115 V
Tensione di ingresso 2 CA	230 V
Tensione di ingresso CA min	90 V
Tensione di ingresso CA max	265 V
Tensione di entrata CC min	110 V
Tensione di entrata CC max	300 V
Corrente di ingresso con tensione di ingresso 1 CA	1,1 A
Corrente di ingresso con tensione di ingresso 2 CA	0,5 A
Inrush current max.	22 A
Prefusibile esterno per fase max	10 A
Rendimento	85 %

**Dati elettrici | Uscita**

Tensione di uscita CC	24 V
Tensione di uscita CC min	20 V
Tensione di uscita CC max	30 V
Tensione di uscita impostabile	si
Corrente di uscita	2,5 A
Corrente di uscita (UL)	3 A
Ondulazione residua effettiva max	20 mV
Spikes (s-s) max.	100 mV

**Protezione dei dispositivi | Elettrica**

Protezione da cortocircuito uscita	si
Protezione da sovraccarico uscita	si

**Dati meccanici | Dati di montaggio**

Tipo di fissaggio	geschnappt
Suitable for mounting type	Guida DIN TH35, (EN 60715)
Altezza	107,5 mm
Larghezza	42 mm
Profondità	97,5 mm

**Caratteristiche ambientali | Climatiche**

Temperatura di esercizio min	0 °C
Temperatura di esercizio max	60 °C
Temperatura di stoccaggio min	-25 °C
Temperatura di stoccaggio max	85 °C

Umidità relativa dell'aria min (funzionamento)	5 %
Umidità relativa dell'aria max (funzionamento)	95 % Senza condensazione

**Tipo di collegamento 2**

Connessione	Morsetti a molla FK
Family construction form	morsetto
Gender	female
Colore portacontatti	verde
N. di poli	2
PIN 1	-
PIN 2	+
Connessione	Morsetti a molla FK
Family construction form	morsetto
Gender	female
Colore portacontatti	verde
N. di poli	3
PIN 1	PE
PIN 2	N
PIN 3	L