

MCS alim. monofase switching al primario

IN: 90-265VAC OUT: 24-28V/20ADC

INPUT: 90...265 V AC

OUTPUT: 24...28 V DC

Corrente: 20 A

Fissaggio a vite M4, 4 pz. in rettangolo 60×197 mm

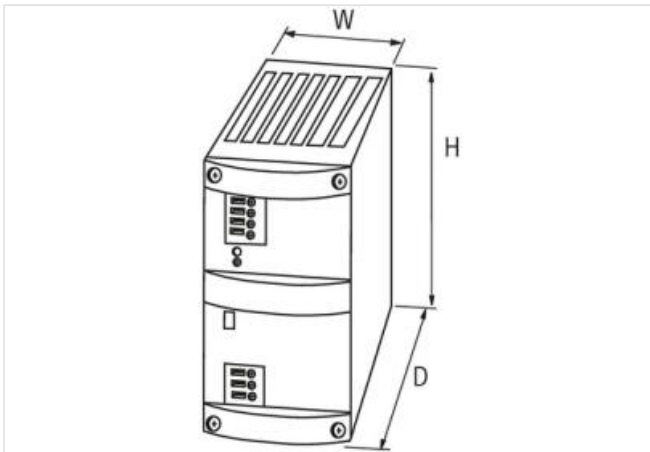
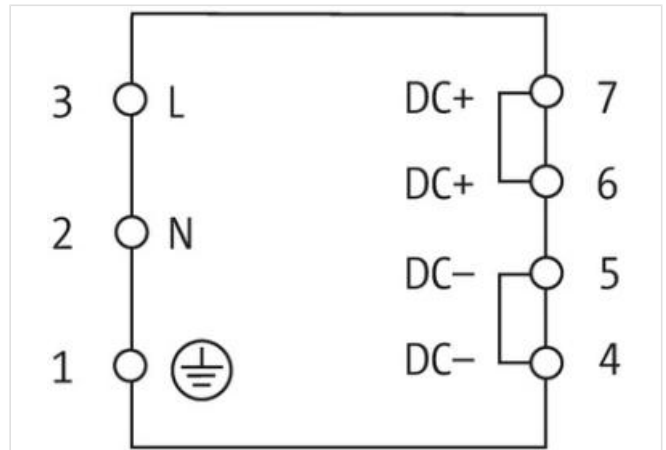
[Link al prodotto](#)**Immagine**

Immagine rappresentativa

**dati commerciali**

| | |
|-------------|----------|
| ECLASS-6.0 | 27049002 |
| ECLASS-6.1 | 27049002 |
| ECLASS-7.0 | 27049002 |
| ECLASS-8.0 | 27049002 |
| ECLASS-9.0 | 27040701 |
| ECLASS-10.1 | 27040701 |

| | |
|----------------------------|---------------|
| ECLASS-11.1 | 27040701 |
| ECLASS-12.0 | 27040701 |
| ETIM-5.0 | EC002540 |
| GTIN | 4048879080651 |
| Lotto minimo ordinabile | 1 |
| Numero di tariffa doganale | 85044083 |

Dati tecnici | Dati elettrici

| | |
|---|------|
| Numero apparecchi commutazione in parallelo max | 5 |
| Numero apparecchi collegamento in cascata max | 2 |
| Commutabilità in parallelo | si |
| Connessione in serie | si |
| Grado di sicurezza | SELV |

Dati elettrici | Alimentazione

| | |
|-------------------|--------------|
| Frequenza di rete | 50 ... 60 Hz |
|-------------------|--------------|

Dati elettrici | Ingresso

| | |
|--|-----------------|
| Tensione di ingresso 1 CA | 100 V |
| Tensione di ingresso 2 CA | 230 V |
| Tensione di ingresso CA min | 90 V |
| Tensione di ingresso CA max | 265 V |
| Corrente di ingresso con tensione di ingresso 1 CA | 5,5 A |
| Corrente di ingresso con tensione di ingresso 2 CA | 2,4 A |
| Inrush current max. | 30 A |
| Prefusibile esterno per fase max | 16 A |
| Rendimento | 87 % @ 230 V AC |

Dati elettrici | Uscita

| | |
|--|--|
| Caratteristica di disinserimento selezionabile | ponticello ad innesto frontale (riavvio automatico o spegnimento definitivo) |
| Tensione di uscita CC | 24 V |
| Tensione di uscita CC min | 24 V |
| Tensione di uscita CC max | 28 V |
| Tensione di uscita impostabile | si |
| Corrente di uscita | 20 A |
| Corrente di uscita (UL) | 24 A |
| Alimentazione tampone per caduta di rete min | 18 ms @ 230 V AC |
| Ondulazione residua effettiva max | 20 mV |
| Spikes (s-s) max. | 250 mV |

Protezione dei dispositivi | Elettrica

| | |
|------------------------------------|----|
| Protezione da cortocircuito uscita | si |
| Protezione da sovraccarico uscita | si |

Dati meccanici | Dati di montaggio

| | |
|-------------------|----------|
| Tipo di fissaggio | Avvitato |
| Altezza | 209 mm |
| Larghezza | 84 mm |
| Profondità | 233 mm |

Caratteristiche ambientali | Climatiche

| | |
|--|--------|
| Temperatura di esercizio min | 0 °C |
| Temperatura di esercizio max | 60 °C |
| Temperatura di stoccaggio min | -25 °C |
| Temperatura di stoccaggio max | 85 °C |
| Umidità relativa dell'aria min (funzionamento) | 5 % |

Umidità relativa dell'aria max (funzionamento) 95 % Senza condensazione

Tipo di collegamento 2

| | |
|--------------------------|---------------------|
| Connessione | Morsetti a molla FK |
| Family construction form | morsetto |
| Gender | female |
| Colore portacontatti | verde |
| N. di poli | 3 |
| PIN 1 | PE |
| PIN 2 | N |
| PIN 3 | L |
| Connessione | Morsetti a molla FK |
| Family construction form | morsetto |
| Gender | female |
| Colore portacontatti | verde |
| N. di poli | 4 |
| PIN 1 | - |
| PIN 2 | - |
| PIN 3 | + |
| PIN 4 | + |