

MCS alim. monofase switching al primario

IN: 90-265VAC OUT: 24-28V/5ADC

INPUT: 90...265 V AC
 OUTPUT: 24...28 V DC
 Corrente: 5 A

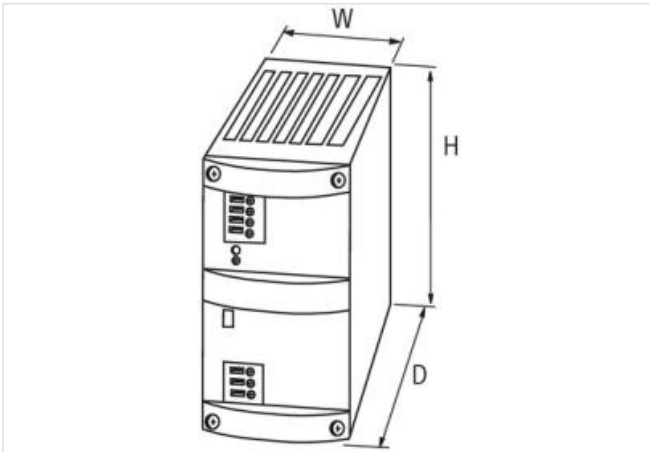
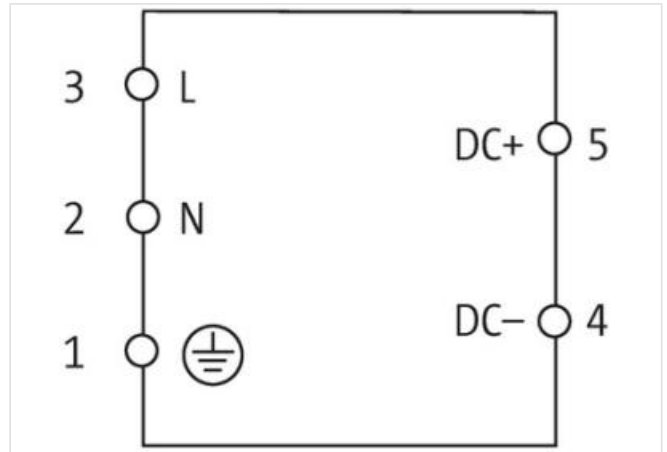
[Link al prodotto](#)**Immagine**

Immagine rappresentativa

**dati commerciali**

ECLASS-6.0	27049002
ECLASS-6.1	27049002
ECLASS-7.0	27049002
ECLASS-8.0	27049002
ECLASS-9.0	27040701
ECLASS-10.1	27040701

ECLASS-11.1	27040701
ECLASS-12.0	27040701
ETIM-5.0	EC002540
GTIN	4048879080675
Lotto minimo ordinabile	1
Numero di tariffa doganale	85044083

Dati tecnici | Dati elettrici

Numero apparecchi commutazione in parallelo max	5
Numero apparecchi collegamento in cascata max	2
Commutabilità in parallelo	si
Connessione in serie	si
Grado di sicurezza	SELV

Dati elettrici | Alimentazione

Frequenza di rete	50 ... 60 Hz
-------------------	--------------

Dati elettrici | Ingresso

Tensione di ingresso 1 CA	100 V
Tensione di ingresso 2 CA	230 V
Tensione di ingresso CA min	90 V
Tensione di ingresso CA max	265 V
Corrente di ingresso con tensione di ingresso 1 CA	1,4 A
Corrente di ingresso con tensione di ingresso 2 CA	0,6 A
Inrush current max.	25 A
Prefusibile esterno per fase max	10 A
Rendimento	83 % @ 115 V AC, 87 % @ 230 V AC

Dati elettrici | Uscita

Caratteristica di disinserimento selezionabile	ponticello ad innesto frontale (riavvio automatico o spegnimento definitivo)
Tensione di uscita CC	24 V
Tensione di uscita CC min	24 V
Tensione di uscita CC max	28 V
Tensione di uscita impostabile	si
Corrente di uscita	5 A
Corrente di uscita (UL)	6 A
Alimentazione tampone per caduta di rete min	18 ms @ 230 V AC
Ondulazione residua effettiva max	20 mV
Spikes (s-s) max.	80 mV

Protezione dei dispositivi | Elettrica

Protezione da cortocircuito uscita	si
Protezione da sovraccarico uscita	si

Dati meccanici | Dati di montaggio

Tipo di fissaggio	geschnappt
Suitable for mounting type	Guida DIN TH35, (EN 60715)
Altezza	115 mm
Larghezza	54 mm
Profondità	151 mm

Caratteristiche ambientali | Climatiche

Temperatura di esercizio min	0 °C
Temperatura di esercizio max	60 °C
Temperatura di stoccaggio min	-25 °C
Temperatura di stoccaggio max	85 °C

Umidità relativa dell'aria min (funzionamento)	5 %
Umidità relativa dell'aria max (funzionamento)	95 % Senza condensazione

Tipo di collegamento 2

Connessione	Morsetti a molla FK
Family construction form	morsetto
Gender	female
Colore portacontatti	verde
N. di poli	2
PIN 1	-
PIN 2	+
Connessione	Morsetti a molla FK
Family construction form	morsetto
Gender	female
Colore portacontatti	verde
N. di poli	3
PIN 1	PE
PIN 2	N
PIN 3	L