

MPS alim. monofase switching al primario

IN: 95-265VAC OUT: 24V/3ADC

INPUT: 95...265 V AC

OUTPUT: 24 V DC

Corrente: 3 A

Alimentazione tampone per caduta di rete min

8.3 ms (115 V AC); min. 80 ms (230 V AC)

additional mounting feet for screw mounting part no. 89500

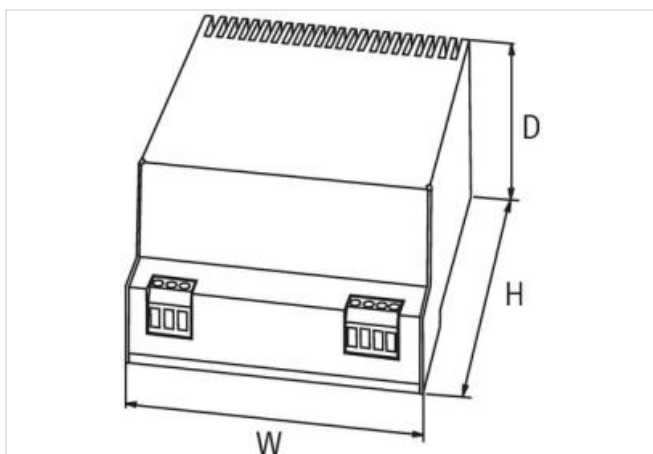
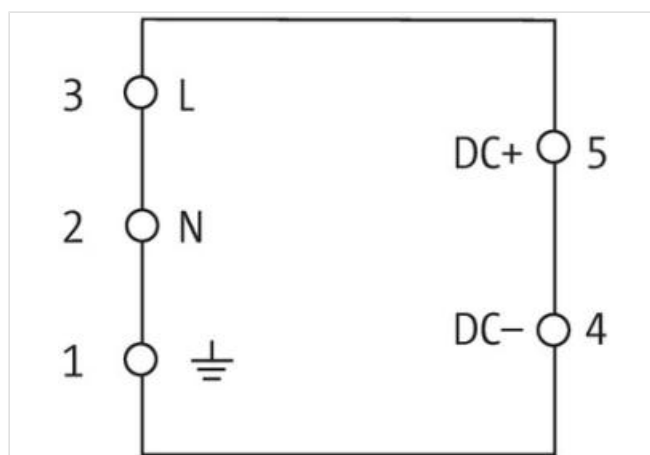
[Link al prodotto](#)**Immagine**

Immagine rappresentativa

**dati commerciali**

ECLASS-6.0	27049002
ECLASS-6.1	27049002
ECLASS-7.0	27049002
ECLASS-8.0	27049002

ECLASS-9.0	27040701
ECLASS-10.1	27040701
ECLASS-11.1	27040701
ECLASS-12.0	27040701
ETIM-5.0	EC002540
GTIN	4048879080736
Lotto minimo ordinabile	1
Numero di tariffa doganale	85044083

Dati tecnici | Dati elettrici

Commutabilità in parallelo	no
Connessione in serie	si
Grado di sicurezza	SELV

Dati elettrici | Alimentazione

Frequenza di rete	50 ... 60 Hz
-------------------	--------------

Dati elettrici | Ingresso

Tensione di ingresso 1 CA	115 V
Tensione di ingresso 2 CA	230 V
Tensione di ingresso CA min	95 V
Tensione di ingresso CA max	265 V
Corrente di ingresso con tensione di ingresso 1 CA	1,5 A
Corrente di ingresso con tensione di ingresso 2 CA	0,75 A
Inrush current max.	20 A
Prefusibile esterno per fase max	10 A
Rendimento	84 %

Dati elettrici | Uscita

Tensione di uscita CC	24 V
Tensione di uscita CC min	23,76 V
Tensione di uscita CC max	24,72 V
Tensione di uscita impostabile	no
Corrente di uscita	3 A
Corrente di uscita (UL)	3,5 A
Ondulazione residua effettiva max	20 mV
Spikes (s-s) max.	100 mV

Protezione dei dispositivi | Elettrica

Protezione da cortocircuito uscita	si
Protezione da sovraccarico uscita	si

Dati meccanici | Dati di montaggio

Tipo di fissaggio	geschnappt
Suitable for mounting type	Guida DIN TH35, (EN 60715)
Altezza	132 mm
Larghezza	75 mm
Profondità	71 mm

Caratteristiche ambientali | Climatiche

Temperatura di esercizio min	0 °C
Temperatura di esercizio max	60 °C
Temperatura di stoccaggio min	-25 °C
Temperatura di stoccaggio max	85 °C
Umidità relativa dell'aria min (funzionamento)	5 %
Umidità relativa dell'aria max (funzionamento)	95 % Senza condensazione

Tipo di collegamento 2

Connessione	Morsetti a vite SK
Family construction form	morsetto
Gender	female
Colore portacontatti	verde
N. di poli	2
PIN 1	+
PIN 2	-
Connessione	Morsetti a vite SK
Family construction form	morsetto
Gender	female
Colore portacontatti	verde
N. di poli	3
PIN 1	PE
PIN 2	N
PIN 3	L