

Exact12 SAFETY, prec. P1-4 M12 5p. LED

5m PUR/PVC 20x0,34+3x0,75mm²

8 vie, 5 poli

PUR/PVC

Cavo precablato con morsetti a molla

5.0 m

4/3 poli

Altre lunghezze secondo disponibilità.

Custodie plastica con buona resistenza contro agenti chimici e oli

La resistenza agli agenti aggressivi deve essere testata per la singola applicazione. Ulteriori dettagli su richiesta.

[Link al prodotto](#)

Immagine

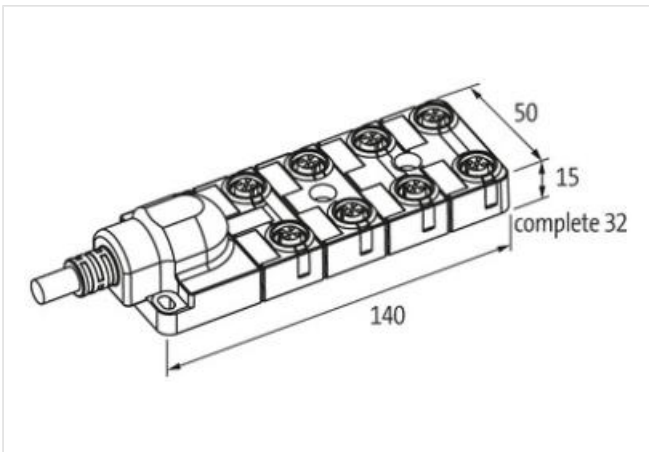
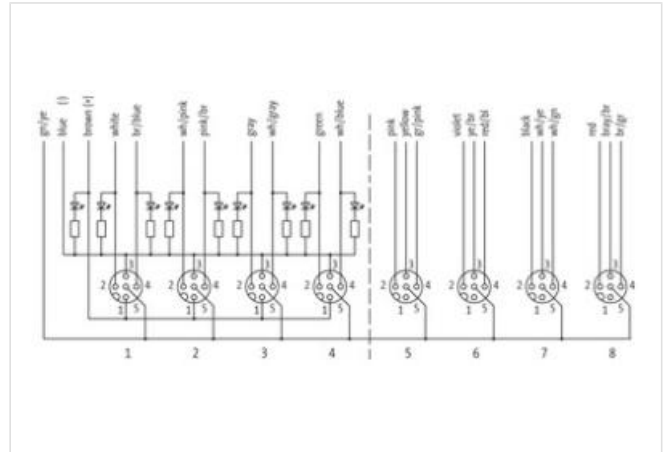
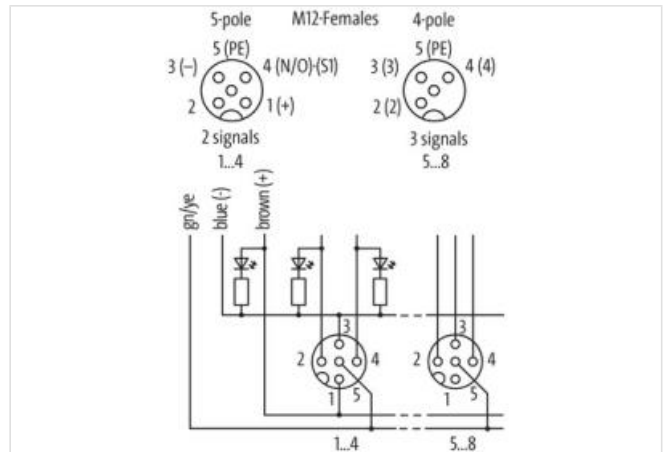


Immagine rappresentativa



dati commerciali

ECLASS-6.0 27143423

ECLASS-6.1 27279219

ECLASS-7.0	27279219
ECLASS-8.0	27279219
ECLASS-9.0	27440108
ECLASS-10.1	27440108
ECLASS-11.1	27440108
ECLASS-12.0	27440108
ETIM-5.0	EC002585
GTIN	4048879053563
Lotto minimo ordinabile	1
Numero di tariffa doganale	85444290

Dati elettrici | Alimentazione

Tensione di esercizio CC	24 V
Corrente di esercizio per ciascun contatto max	4 A

Installazione | Collegamento

Filettatura di fissaggio	M12 x 1
--------------------------	---------

Protezione dei dispositivi | Elettrica

Grado di protezione (EN CEI 60529)	IP65, IP67
------------------------------------	------------

Protezione dei dispositivi | Fluidi

Flame resistance	Difficilmente infiammabile
------------------	----------------------------

Dati meccanici | Dati del materiale

Materiale custodia	Plastica
--------------------	----------

Dati meccanici | Dati di montaggio

Tipo di fissaggio	Schraubgewinde
-------------------	----------------

Caratteristiche ambientali | Climatiche

Temperatura di esercizio min	-20 °C
Temperatura di esercizio max	60 °C
Additional condition temperature range	depending on cable quality

Installation | Cable

Identificazione cavo	407
Colore	grigio
Type of Certificate	cURus
Amount stranding	1
Stranding	9 wires attorno Anima twisted
Amount stranding (type 2)	1
Stranding (type 2)	14 wires attorno Combinazione fili twisted
Filler	si
wire arrangement	verde, Rosso-blu, bianco, Grigio-rosa, giallo-bianco, grigio, marrone-verde, giallo, verde-bianco, (, blu, Verde-giallo, marrone-blu, blu-bianco, marrone-rosa, bianco-rosa, viola, marrone-grigio, nero, grigio-bianco, rosso, marrone-giallo, rosa)
Materiale rivestimento	TPE-U
Durezza rivestimento	85 Shore A
Assenza di ingredienti (guaina)	Privo di piombo, Privo di cadmio, Privo di CFC, privo di alogeni, Privo di silicone, Privo di LABS
Outer-diameter (jacket)	9,9 mm
Tolerance outer diameter (sheath)	± 5 %
Materiale guaina interna	PVC
Colore (guaina interna)	grigio
Material wire insulation	PVC
Amount wires	20
Outer diameter insulation	1,27 mm
Outer diameter tolerance core insulation	± 5 %
Shore hardness wire insulation	60 ± 5 Shore D
Ingredient freeness wire insulation	Privo di piombo, Privo di cadmio, Privo di CFC, privo di alogeni, Privo di silicone

Amount strands (wire)	19
Diameter of single wires	0,15 mm
Conductor crosssection (wire)	0,34 mm ²
Material conductor wire	Cavetto in rame, nudo
Conductor type (wire)	Classe di cavetti 5
Electrical function wire	Segnale
Material wire insulation (Data)	PP
Outer diameter wire insulation (Data)	1,83 mm
Tolerance outer diameter wire insulation (data)	± 5 %
Shore hardness wire insulation (Data)	60 ± 5 Shore D
Ingredient freeness wire insulation (Data)	Privo di piombo, Privo di cadmio, Privo di CFC, privo di alogeni, Privo di silicone
Amount wires (Data)	3
Amount strands wire (Data)	96
Diameter of single wires (Data)	0,1 mm
Conductor crosssection wire (Data)	0,75 mm ²
Material conductor wire (Data)	Cavetto in rame, nudo
Wire conductor type (Data)	Classe di cavetti 6
N. di cicli (catena portacavo)	5 Mio. @ 25 °C
Corsa (c. portacavo)	1,8 m @ 25 °C
Capacità di corrente (standard)	a norme DIN VDE 0298-4
Capacità di corrente min filo	4 A
Capacità di corrente min filo (dati)	12 A
Electrical function wire	Segnale
Electrical resistance line constant wire	57 Ω/km @ 20 °C
Electrical resistance coating wire (Data)	26 Ω/km @ 20 °C
Max. rated voltage power (conductor - ground)	300 V
Max. rated voltage power (conductor - conductor)	300 V
Power frequency withstand voltage power (wire - jacket)	3 kV @ 60 s
AC withstand voltage power (wire - wire)	3 kV @ 60 s
Temperatura di esercizio min (fissa)	-40 °C
Temperatura di esercizio max (fissa)	80 °C
Temperatura di esercizio min (variabile)	-5 °C
Temperatura di esercizio max (variabile)	80 °C
Resistenza al fuoco	UL 1581 § 1090 UL 1581 § 1100 FT2 IEC 60332-2-2
chemical resistance	Buona, da controllare in funzione dell'applicazione
Resistenza alla benzina	Buona, da controllare in funzione dell'applicazione
Oil resistance	Buona, da controllare in funzione dell'applicazione DIN EN 60811-404
Raggio di piegatura (installazione)	x Outer diameter
raggio di curvatura (fisso)	5 x Outer diameter
Raggio di curvatura (mobile)	10 x Outer diameter

Tipo di collegamento 3

Family construction form	free cable end
N. di poli	23
Family construction form	M12
Gender	female
Colore portacontatti	giallo
Codifica	A
N. di poli	4
PIN 1	n.c.
PIN 2	2
PIN 3	3
PIN 4	4

PIN 5	PE
Family construction form	M12
Gender	female
Colore portacontatti	nero
Codifica	A
N. di poli	5
PIN 1	+
PIN 2	NC S 2
PIN 3	-
PIN 4	NO S 1
PIN 5	PE