

## calotta grande m. a vite estraibili 21 poli

per distributore 4,6,8 vie M12 5 poli

Calotta per distributore 4, 6, e 8 vie, 5 poli

Morsetti a vite a innesto

Custodie plastica con buona resistenza contro agenti chimici e oli

La resistenza agli agenti aggressivi deve essere testata per la singola applicazione. Ulteriori dettagli su richiesta.

### Link al prodotto

#### Immagine

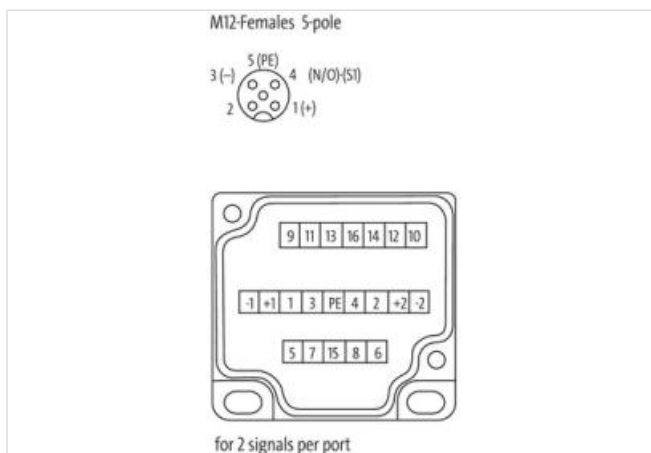
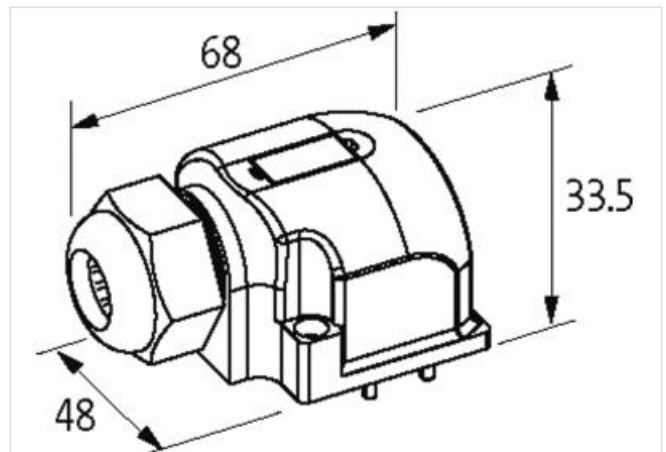


Immagine rappresentativa



#### dati commerciali

ECLASS-6.0	27143423
ECLASS-6.1	27279219
ECLASS-7.0	27279219
ECLASS-8.0	27279219
ECLASS-9.0	27440108
ECLASS-10.1	27440111

ECLASS-11.1	27440111
ECLASS-12.0	27440111
ETIM-5.0	EC002585
GTIN	4048879300056
Lotto minimo ordinabile	1
Numero di tariffa doganale	85369010
<b>Dati elettrici   Alimentazione</b>	
Corrente cumulativa max	8 A
<b>Dati tecnici   Installazione</b>	
Sezione di collegamento max	1,5 mm <sup>2</sup>
Numero AWG max	16
<b>Installazione   Collegamento</b>	
Connessione	Morsetti a vite a innesto
<b>Protezione dei dispositivi   Fluidi</b>	
Flame resistance	Difficilmente infiammabile
<b>Dati meccanici   Dati del materiale</b>	
Materiale custodia	Plastica
<b>Caratteristiche ambientali   Climatiche</b>	
Temperatura di esercizio min	-20 °C
Temperatura di esercizio max	80 °C
<b>Tipo di collegamento 1</b>	
Family construction form	Cap
N. di poli	21