

calotta grande m. a molla estraibili 21p

per distributore 4,6,8 vie M12 5 poli

Calotta per distributore 4, 6, e 8 vie, 5 poli

Morsetti a molla plug-in

Custodie plastica con buona resistenza contro agenti chimici e oli

La resistenza agli agenti aggressivi deve essere testata per la singola applicazione. Ulteriori dettagli su richiesta.

Link al prodotto

Immagine

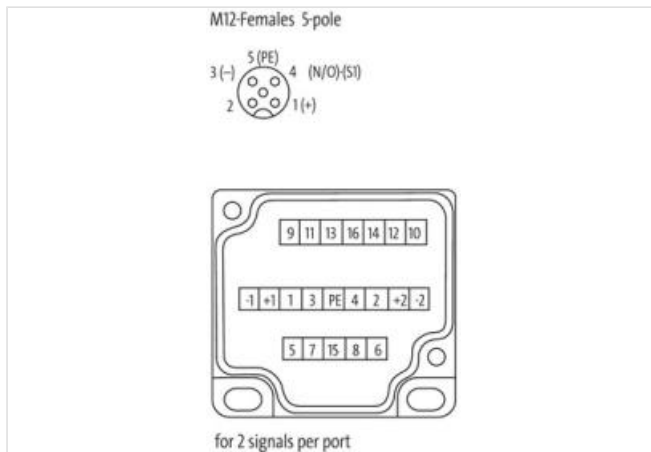
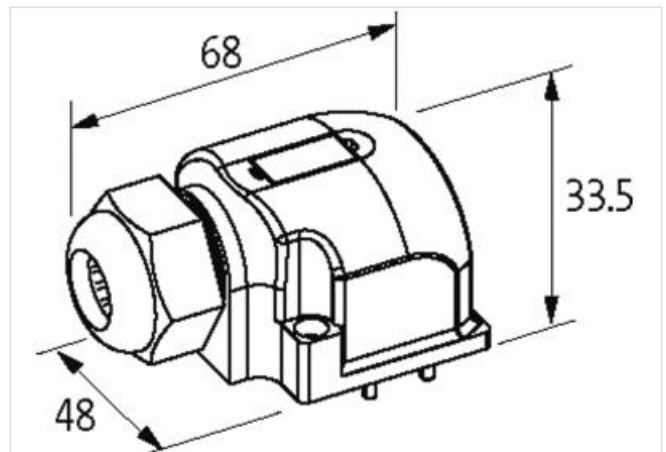


Immagine rappresentativa



dati commerciali

ECLASS-6.0	27143423
ECLASS-6.1	27279219
ECLASS-7.0	27279219
ECLASS-8.0	27279219
ECLASS-9.0	27440108
ECLASS-10.1	27440111

ECLASS-11.1	27440111
ECLASS-12.0	27440111
ETIM-5.0	EC002585
GTIN	4048879300032
Lotto minimo ordinabile	1
Numero di tariffa doganale	85369010
Dati elettrici Alimentazione	
Corrente cumulativa max	8 A
Dati tecnici Installazione	
Sezione di collegamento max	1,5 mm ²
Numero AWG max	16
Installazione Collegamento	
Connessione	Morsetti a molla FK
Protezione dei dispositivi Fluidi	
Flame resistance	Difficilmente infiammabile
Dati meccanici Dati del materiale	
Materiale custodia	Plastica
Caratteristiche ambientali Climatiche	
Temperatura di esercizio min	-20 °C
Temperatura di esercizio max	80 °C
Tipo di collegamento 1	
Family construction form	Cap
N. di poli	21