

Exact12 8xM12 5 poli cavo pressofuso

PUR/PVC 16*0,34+3*0,75 10m

8 vie, 5 poli

PUR/PVC

senza LED, fino a 125 V AC/DC

10.0 m

Altre lunghezze secondo disponibilità.

Custodie plastica con buona resistenza contro agenti chimici e oli

La resistenza agli agenti aggressivi deve essere testata per la singola applicazione. Ulteriori dettagli su richiesta.

Link al prodotto

Immagine

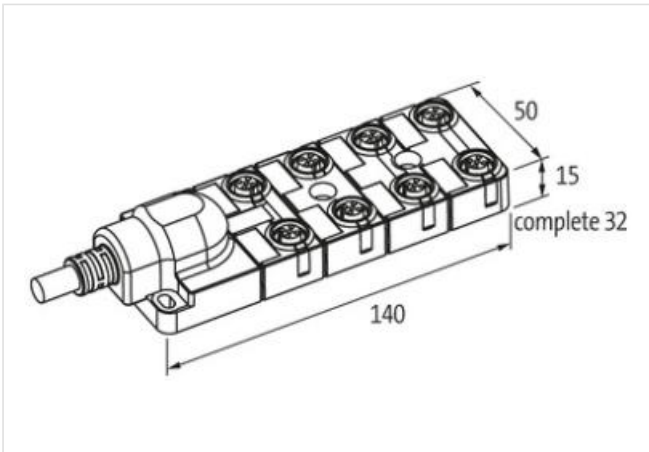
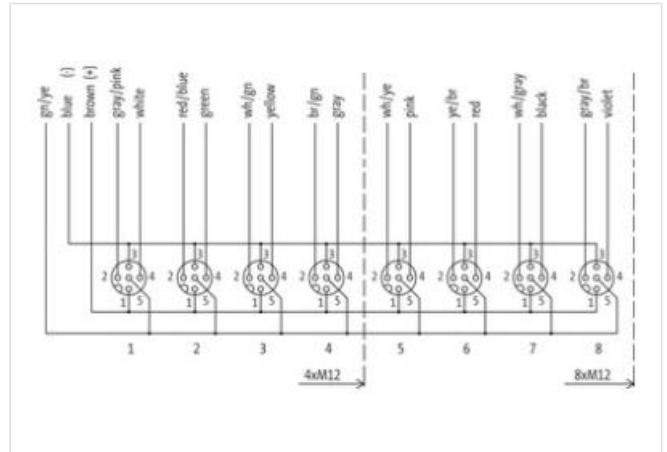
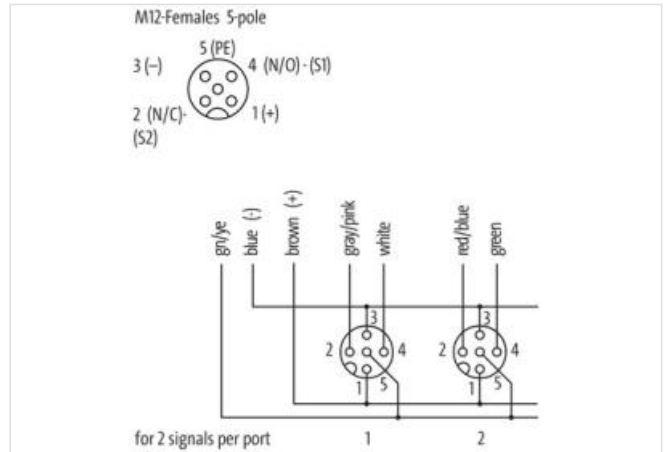


Immagine rappresentativa



dati commerciali

| | |
|------------|----------|
| ECLASS-6.0 | 27143423 |
| ECLASS-6.1 | 27279219 |
| ECLASS-7.0 | 27279219 |

| | |
|----------------------------|---------------|
| ECLASS-8.0 | 27279219 |
| ECLASS-9.0 | 27440108 |
| ECLASS-10.1 | 27440108 |
| ECLASS-11.1 | 27440108 |
| ECLASS-12.0 | 27440108 |
| ETIM-5.0 | EC002585 |
| GTIN | 4048879053891 |
| Lotto minimo ordinabile | 1 |
| Numero di tariffa doganale | 85444290 |

Dati elettrici | Alimentazione

| | |
|--|-------|
| Tensione di esercizio CA | 125 V |
| Tensione di esercizio CC | 125 V |
| Corrente di esercizio per ciascun contatto max | 4 A |

Installazione | Collegamento

| | |
|--------------------------|---------|
| Filettatura di fissaggio | M12 x 1 |
|--------------------------|---------|

Protezione dei dispositivi | Elettrica

| | |
|------------------------------------|------------|
| Grado di protezione (EN CEI 60529) | IP65, IP67 |
|------------------------------------|------------|

Protezione dei dispositivi | Fluidi

| | |
|------------------|----------------------------|
| Flame resistance | Difficilmente infiammabile |
|------------------|----------------------------|

Dati meccanici | Dati del materiale

| | |
|--------------------|----------|
| Materiale custodia | Plastica |
|--------------------|----------|

Dati meccanici | Dati di montaggio

| | |
|-------------------|----------------|
| Tipo di fissaggio | Schraubgewinde |
|-------------------|----------------|

Caratteristiche ambientali | Climatiche

| | |
|--|----------------------------|
| Temperatura di esercizio min | -20 °C |
| Temperatura di esercizio max | 70 °C |
| Additional condition temperature range | depending on cable quality |

Installation | Cable

| | |
|--|---|
| Identificazione cavo | 398 |
| Tipo di cavo | 2 |
| Colore | grigio |
| Type of Certificate | cURus |
| Stile STOOW guaina | Ibrido, Segnale, Power |
| Amount stranding | 1 |
| Stranding | 7 wires attorno Anima twisted |
| Amount stranding (type 2) | 1 |
| Stranding (type 2) | 12 wires attorno Combinazione fili twisted |
| wire arrangement | bianco, Grigio-rosa, marrone-verde, giallo, verde-bianco, verde, Rosso-blu, (viola, marrone-grigio, nero, grigio-bianco, rosso, marrone-giallo, rosa, giallo-bianco, grigio, blu, , Verde-giallo) |
| Cable weight | 165 g/m |
| Materiale rivestimento | PUR |
| Durezza rivestimento | 87 ± 5 Shore A |
| Assenza di ingredienti (guaina) | Privo di piombo, Privo di cadmio, Privo di CFC, Privo di silicone |
| Outer-diameter (jacket) | 10 mm |
| Tolerance outer diameter (sheath) | ± 5 % |
| Materiale guaina interna | PVC |
| Colore (guaina interna) | grigio |
| Material wire insulation | PVC |
| Amount wires | 16 |
| Outer diameter insulation | 1,3 mm |
| Outer diameter tolerance core insulation | ± 5 % |

| | |
|---|--|
| Shore hardness wire insulation | 43 ± 5 Shore D |
| Material properties wire insulation | Ben lavorabile a macchina |
| Ingredient freeness wire insulation | Privo di piombo, Privo di cadmio, Privo di CFC, Privo di silicone |
| Amount strands (wire) | 19 |
| Diameter of single wires | 0,15 mm |
| Conductor crosssection (wire) | 0,34 mm ² |
| Material conductor wire | Cavetto in rame, nudo |
| Conductor type (wire) | Classe di cavetti 5 |
| Material wire insulation (Power) | PVC |
| Outer diameter wire insulation (Power) | 1,8 mm |
| N. di cicli (catena portacavo) | 2 Mio. @ 25 °C |
| Tolerance outer diameter wire insulation (Power) | ±5 % |
| Shore hardness wire insulation (Power) | 43±5 Shore D |
| Material properties wire insulation (Power) | Ben lavorabile a macchina |
| Ingredient freeness wire insulation (Power) | Privo di piombo, Privo di cadmio, Privo di CFC, Privo di silicone |
| Numero fili (Power) | 3 |
| Amount strands wire (Power) | 42 |
| Diameter of single wires (Power) | 0,15 mm |
| Wire conductor cross section (Power) | 0,75 mm ² |
| Material conductor wire (Power) | Cavetto in rame, nudo |
| Conductor type wire (Power) | Classe di cavetti 6 |
| Corsa (c. portacavo) | 5 m @ 25 °C |
| Capacità di corrente (standard) | a norme DIN VDE 0298-4 |
| Capacità di corrente min filo | 4 A |
| Electrical resistance line constant wire | 57 Ω/km @ 20 °C |
| Electrical resistance coating wire (Power) | 26 Ω/km @20 °C |
| Loop resistance | 7,8 A |
| Max. rated voltage power (conductor - ground) | 300 V |
| Max. rated voltage power (conductor - conductor) | 300 V |
| Power frequency withstand voltage power (wire - jacket) | 2 kV @ 60 s |
| AC withstand voltage power (wire - wire) | 2 kV @ 60 s |
| Temperatura di esercizio min (fissa) | -30 °C |
| Temperatura di esercizio max (fissa) | 80 °C |
| Temperatura di esercizio min (variabile) | -5 °C |
| Temperatura di esercizio max (variabile) | 70 °C |
| Resistenza al fuoco | IEC 60332-2-2 UL 1581 § 1090 UL 1581 § 1100 FT2 |
| chemical resistance | Buona, da controllare in funzione dell'applicazione |
| Resistenza alla benzina | Buona, da controllare in funzione dell'applicazione |
| Oil resistance | Buona, da controllare in funzione dell'applicazione DIN EN 60811-404 |
| raggio di curvatura (fisso) | 5 x Outer diameter |
| Raggio di curvatura (mobile) | 10 x Outer diameter |
| Tipo di collegamento 2 | |
| Family construction form | free cable end |
| N. di poli | 19 |
| Family construction form | M12 |
| Gender | female |
| Colore portacontatti | nero |
| Codifica | A |
| N. di poli | 5 |
| PIN 1 | + |
| PIN 2 | NC S 2 |

| | |
|-------|--------|
| PIN 3 | - |
| PIN 4 | NO S 1 |
| PIN 5 | PE |