

**calotta prec. per distrib. M12 8 vie 4 poli**

senza separazione del potenziale 10m PUR, 8x0,5+3x1,0

per distributore 8 vie, 4 poli

10.0 m

Altre lunghezze secondo disponibilità.

Custodie plastica con buona resistenza contro agenti chimici e oli

La resistenza agli agenti aggressivi deve essere testata per la singola applicazione. Ulteriori dettagli su richiesta.

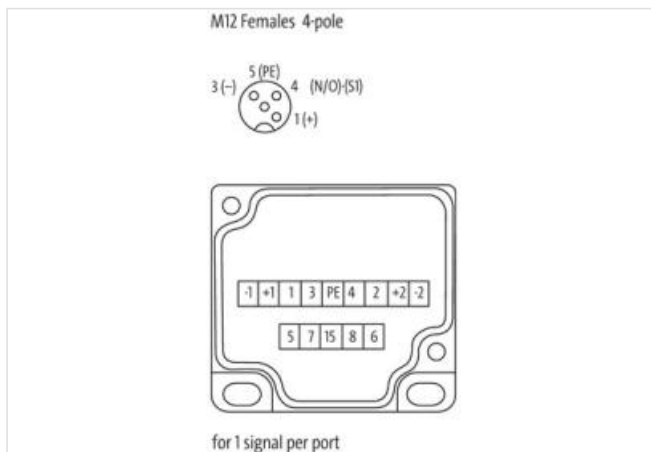
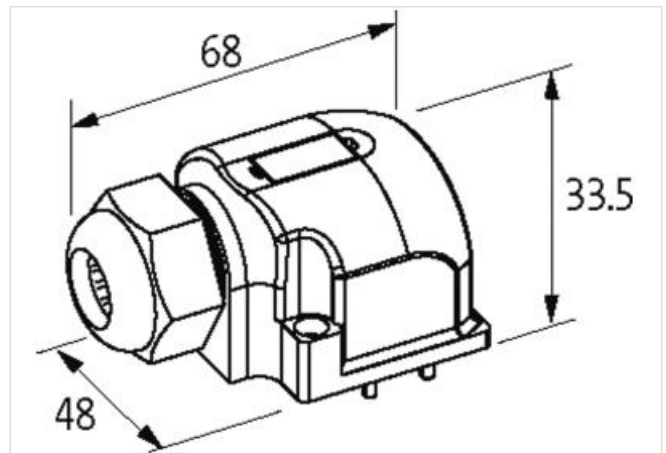
**[Link al prodotto](#)****Immagine**

Immagine rappresentativa

**dati commerciali**

|            |          |
|------------|----------|
| ECLASS-6.0 | 27143423 |
| ECLASS-6.1 | 27279219 |
| ECLASS-7.0 | 27279219 |
| ECLASS-8.0 | 27279219 |
| ECLASS-9.0 | 27440108 |

|                            |               |
|----------------------------|---------------|
| ECLASS-10.1                | 27440108      |
| ECLASS-11.1                | 27440108      |
| ECLASS-12.0                | 27440108      |
| ETIM-5.0                   | EC002585      |
| GTIN                       | 4048879365758 |
| Lotto minimo ordinabile    | 1             |
| Numero di tariffa doganale | 85444290      |

**Dati elettrici | Alimentazione**

|                         |     |
|-------------------------|-----|
| Corrente cumulativa max | 8 A |
|-------------------------|-----|

**Protezione dei dispositivi | Fluidi**

|                  |                            |
|------------------|----------------------------|
| Flame resistance | Difficilmente infiammabile |
|------------------|----------------------------|

**Dati meccanici | Dati del materiale**

|                    |          |
|--------------------|----------|
| Materiale custodia | Plastica |
|--------------------|----------|

**Caratteristiche ambientali | Climatiche**

|  |                            |
|--|----------------------------|
| Temperatura di esercizio min           | -20 °C                     |
| Temperatura di esercizio max           | 80 °C                      |
| Additional condition temperature range | depending on cable quality |

**Installation | Cable**

|   |  |
|---|--|
| Identificazione cavo                            | 447  |
| Colore  | grigio   |
| Type of Certificate                             | cURus  |
| Amount stranding                                | 1  |
| Stranding                                       | 2 wires con Filler twisted   |
| Stranding factor min.                           | 51 mm  |
| Stranding factor max.                           | 51 mm  |
| Amount stranding (type 2)                       | 1  |
| Stranding (type 2)                              | 9 wires attorno Combinazione fili Controrotante twisted  |
| Stranding factor min. (type 2)                  | 100 mm   |
| Stranding factor max. (type 2)                  | 100 mm   |
| Filler  | si   |
| wire arrangement                                | bianco, giallo, (blu, , Verde-giallo, grigio, rosa, rosso, verde, nero, viola)                     |
| Cable weight                                    | 146,3 g/m  |
| Materiale rivestimento                          | PUR  |
| Durezza rivestimento                            | 85 ± 5 Shore A   |
| Assenza di ingredienti (guaina)                 | Privo di piombo, Privo di cadmio, Privo di CFC, privo di alogeni, Privo di silicone, Privo di LABS |
| Outer-diameter (jacket)                         | 9,4 mm   |
| Tolerance outer diameter (sheath)               | ± 5 %  |
| Material wire insulation                        | TPE-E  |
| Amount wires                                    | 8  |
| Outer diameter insulation                       | 1,8 mm   |
| Outer diameter tolerance core insulation        | ± 5 %  |
| Shore hardness wire insulation                  | 55 ± 3 Shore D   |
| Ingredient freeness wire insulation             | Privo di piombo, Privo di cadmio, Privo di CFC, privo di alogeni, Privo di silicone, Privo di LABS |
| Amount strands (wire)                           | 64   |
| Diameter of single wires                        | 0,1 mm   |
| Conductor crosssection (wire)                   | 0,5 mm <sup>2</sup>  |
| Material conductor wire                         | Cavetto in rame, nudo  |
| Conductor type (wire)                           | Classe di cavetti 6  |
| Material wire insulation (Data)                 | TPE-E  |
| Outer diameter wire insulation (Data)           | 2,1 mm   |
| Tolerance outer diameter wire insulation (data) | ± 5 %  |
| Shore hardness wire insulation (Data)           | 55 ± 3 Shore D   |

|   |  |
|---|--|
| Ingredient freeness wire insulation (Data)              | Privo di piombo, Privo di cadmio, Privo di CFC, privo di alogeni, Privo di silicone, Privo di LABS |
| Amount wires (Data)                                     | 3  |
| Amount strands wire (Data)                              | 128  |
| Diameter of single wires (Data)                         | 0,1 mm   |
| Conductor crosssection wire (Data)                      | 1 mm <sup>2</sup>  |
| Material conductor wire (Data)                          | Cavetto in rame, nudo  |
| Wire conductor type (Data)                              | Classe di cavetti 6  |
| N. di cicli (catena portacavo)                          | 5 Mio. @ 25 °C   |
| Capacità di corrente (standard)                         | a norme DIN VDE 0298-4   |
| Capacità di corrente min filo                           | 5,9 A  |
| Capacità di corrente min filo (dati)                    | 15 A   |
| Electrical resistance line constant wire                | 39 Ω/km @ 20 °C  |
| Electrical resistance coating wire (Data)               | 20 Ω/km @ 20 °C  |
| Max. rated voltage power (conductor - ground)           | 300 V  |
| Max. rated voltage power (conductor - conductor)        | 500 V  |
| Power frequency withstand voltage power (wire - jacket) | 2 kV @ 60 s  |
| AC withstand voltage power (wire - wire)                | 2 kV @ 60 s  |
| Temperatura di esercizio min (fissa)                    | -40 °C   |
| Temperatura di esercizio max (fissa)                    | 90 °C  |
| Temperatura di esercizio min (variabile)                | -40 °C   |
| Temperatura di esercizio max (variabile)                | 90 °C  |
| Resistenza al fuoco                                     | UL 1581 § 1100 FT2   IEC 60332-2-2   UL 1581 § 1090  |
| chemical resistance                                     | Buona, da controllare in funzione dell'applicazione  |
| Resistenza alla benzina                                 | Buona, da controllare in funzione dell'applicazione  |
| Oil resistance  | Buona, da controllare in funzione dell'applicazione   DIN EN 60811-404                             |
| Raggio di piegatura (installazione)                     | x Outer diameter   |
| raggio di curvatura (fisso)                             | x Outer diameter   |
| Raggio di curvatura (mobile)                            | 10 x Outer diameter  |

#### Tipo di collegamento 2

|                          |                |
|--------------------------|----------------|
| Family construction form | free cable end |
| N. di poli               | 11             |
| Family construction form | M12            |
| Gender                   | female         |
| Colore portacontatti     | nero           |
| Codifica                 | A              |
| N. di poli               | 4              |
| PIN 1                    | +              |
| PIN 2                    | n.c.           |
| PIN 3                    | -              |
| PIN 4                    | NO S 1         |
| PIN 5                    | PE             |