

Exact12 8xM12 4 poli calotta estraibile

morsetti a molla, a cablare

8 vie, 4 poli

Forma PNP

Morsetti a molla plug-in

Custodie plastica con buona resistenza contro agenti chimici e oli

La resistenza agli agenti aggressivi deve essere testata per la singola applicazione. Ulteriori dettagli su richiesta.

[Link al prodotto](#)

Immagine

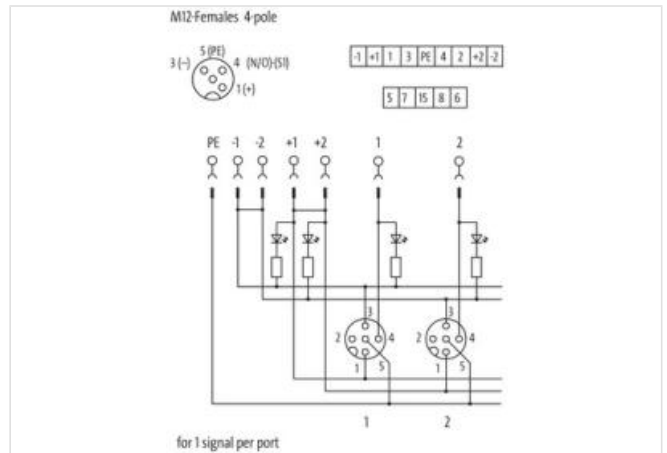
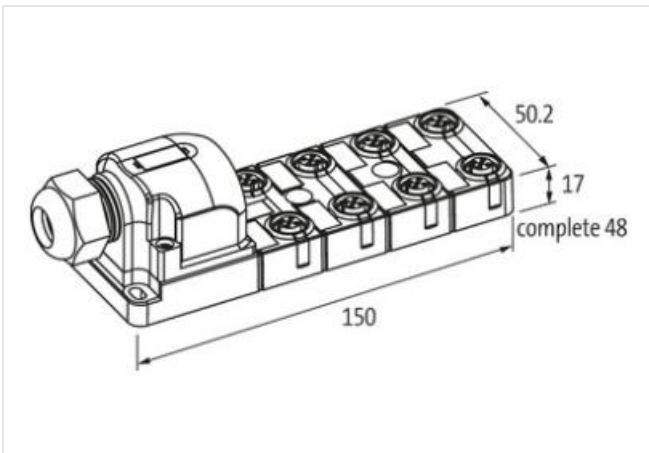
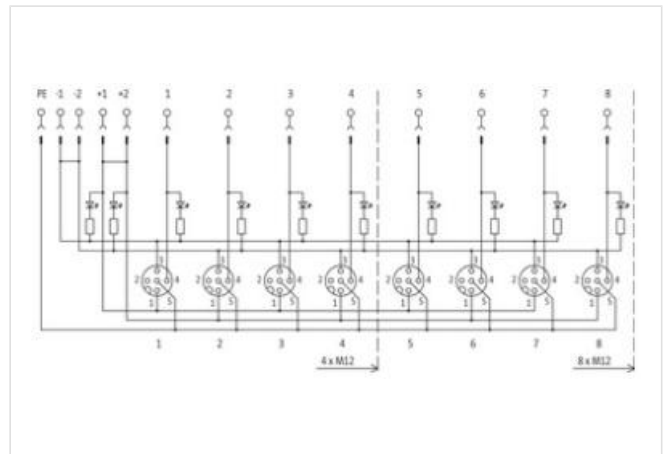


Immagine rappresentativa



dati commerciali

| | |
|------------|----------|
| ECLASS-6.0 | 27143423 |
| ECLASS-6.1 | 27279219 |
| ECLASS-7.0 | 27279219 |
| ECLASS-8.0 | 27279219 |

| | |
|----------------------------|---------------|
| ECLASS-9.0 | 27440111 |
| ECLASS-10.1 | 27440111 |
| ECLASS-11.1 | 27440111 |
| ECLASS-12.0 | 27440111 |
| ETIM-5.0 | EC002585 |
| GTIN | 4048879054171 |
| Lotto minimo ordinabile | 1 |
| Numero di tariffa doganale | 85369010 |

Dati elettrici | Alimentazione

| | |
|--|------|
| Tensione di esercizio CC | 24 V |
| Corrente di esercizio per ciascun contatto max | 4 A |
| Corrente cumulativa max | 8 A |

Dati tecnici | Installazione

| | |
|-----------------------------|---------------------|
| Sezione di collegamento max | 1,5 mm ² |
| Numero AWG max | 16 |

Installazione | Collegamento

| | |
|-------------|---------------------|
| Connessione | Morsetti a molla FK |
|-------------|---------------------|

Protezione dei dispositivi | Elettrica

| | |
|------------------------------------|------------|
| Grado di protezione (EN CEI 60529) | IP65, IP67 |
|------------------------------------|------------|

Protezione dei dispositivi | Fluidi

| | |
|------------------|----------------------------|
| Flame resistance | Difficilmente infiammabile |
|------------------|----------------------------|

Dati meccanici | Dati del materiale

| | |
|--------------------|----------|
| Materiale custodia | Plastica |
|--------------------|----------|

Caratteristiche ambientali | Climatiche

| | |
|------------------------------|--------|
| Temperatura di esercizio min | -20 °C |
| Temperatura di esercizio max | 70 °C |

Tipo di collegamento 2

| | |
|--------------------------|--------|
| Family construction form | Cap |
| N. di poli | 14 |
| Family construction form | M12 |
| Gender | female |
| Colore portacontatti | nero |
| Codifica | A |
| N. di poli | 4 |
| PIN 1 | + |
| PIN 2 | n.c. |
| PIN 3 | - |
| PIN 4 | NO S 1 |
| PIN 5 | PE |