

**Exact12 8xM12 4 poli cavo pressofuso**

10m PUR/PVC 8x0,34+3x0,75, UL/CSA

8 vie, 4 poli

PUR/PVC

Altre lunghezze secondo disponibilità.

10.0 m

Custodie plastica con buona resistenza contro agenti chimici e oli

La resistenza agli agenti aggressivi deve essere testata per la singola applicazione. Ulteriori dettagli su richiesta.

[Link al prodotto](#)

**Immagine**

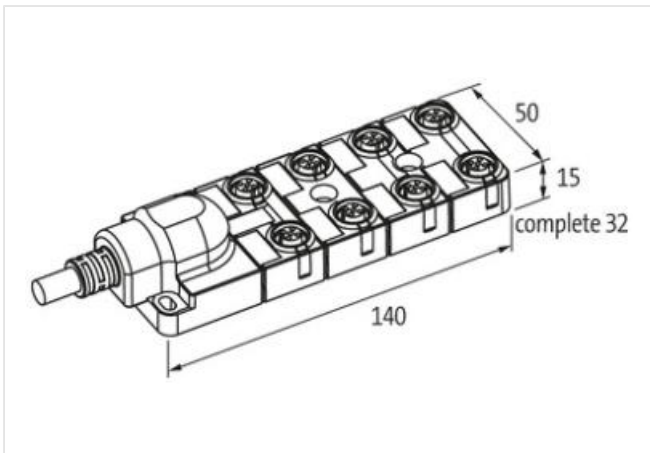
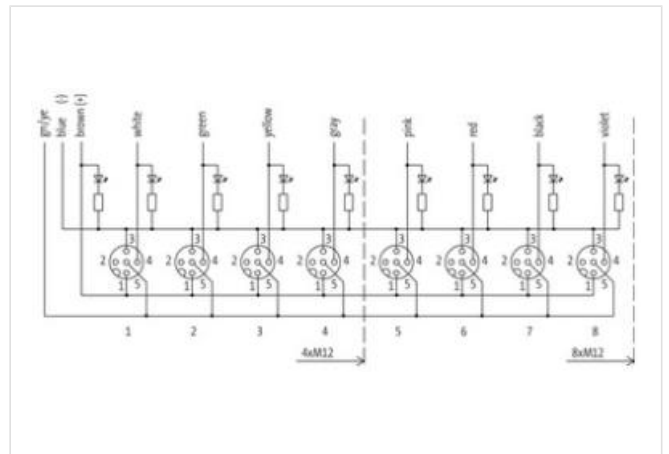
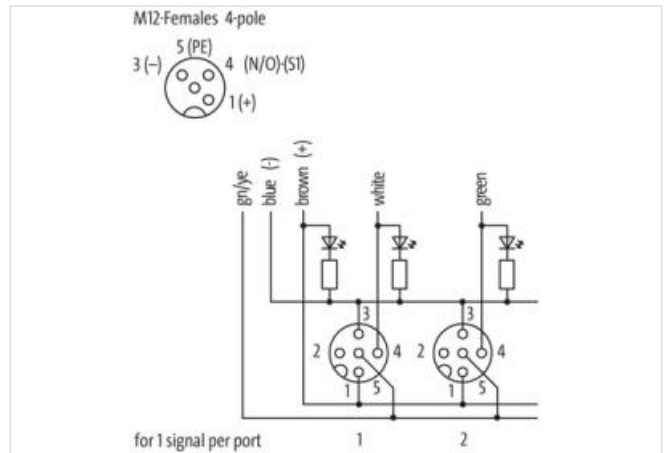


Immagine rappresentativa



**dati commerciali**

|            |          |
|------------|----------|
| ECLASS-6.0 | 27143423 |
| ECLASS-6.1 | 27279219 |
| ECLASS-7.0 | 27279219 |
| ECLASS-8.0 | 27279219 |

|                            |               |
|----------------------------|---------------|
| ECLASS-9.0                 | 27440108      |
| ECLASS-10.1                | 27440108      |
| ECLASS-11.1                | 27440108      |
| ECLASS-12.0                | 27440108      |
| ETIM-5.0                   | EC002585      |
| GTIN                       | 4048879054256 |
| Lotto minimo ordinabile    | 1             |
| Numero di tariffa doganale | 85444290      |

**Dati elettrici | Alimentazione**

|  |      |
|--|------|
| Tensione di esercizio CC                       | 24 V |
| Corrente di esercizio per ciascun contatto max | 4 A  |

**Installazione | Collegamento**

|                          |         |
|--------------------------|---------|
| Filettatura di fissaggio | M12 x 1 |
|--------------------------|---------|

**Protezione dei dispositivi | Elettrica**

|                                    |            |
|------------------------------------|------------|
| Grado di protezione (EN CEI 60529) | IP65, IP67 |
|------------------------------------|------------|

**Protezione dei dispositivi | Fluidi**

|                  |                            |
|------------------|----------------------------|
| Flame resistance | Difficilmente infiammabile |
|------------------|----------------------------|

**Dati meccanici | Dati del materiale**

|                    |          |
|--------------------|----------|
| Materiale custodia | Plastica |
|--------------------|----------|

**Dati meccanici | Dati di montaggio**

|                   |                |
|-------------------|----------------|
| Tipo di fissaggio | Schraubgewinde |
|-------------------|----------------|

**Caratteristiche ambientali | Climatiche**

|  |                            |
|--|----------------------------|
| Temperatura di esercizio min           | -20 °C                     |
| Temperatura di esercizio max           | 70 °C                      |
| Additional condition temperature range | depending on cable quality |

**Installation | Cable**

|  |  |
|--|--|
| Identificazione cavo                     | 362  |
| Tipo di cavo                             | 2  |
| Colore                                   | grigio   |
| Type of Certificate                      | cURus  |
| Stile STOOW guaina                       | Ibrido, Segnale, Power   |
| Amount stranding                         | 1  |
| Stranding                                | 2 wires con Filler twisted   |
| Amount stranding (type 2)                | 1  |
| Stranding (type 2)                       | 9 wires attorno Combinazione fili twisted                                      |
| Filler                                   | si   |
| wire arrangement                         | bianco, viola, (verde, giallo, grigio, rosa, rosso, nero, , blu, Verde-giallo) |
| Cable weighth                            | 115,5 g/m  |
| Materiale rivestimento                   | PUR  |
| Durezza rivestimento                     | 87 ± 5 Shore A   |
| Assenza di ingredienti (guaina)          | Privo di piombo, Privo di cadmio, Privo di CFC, Privo di silicone              |
| Outer-diameter (jacket)                  | 8,1 mm   |
| Tolerance outer diameter (sheath)        | ± 5 %  |
| Materiale guaina interna                 | PVC  |
| Colore (guaina interna)                  | grigio   |
| Material wire insulation                 | PVC  |
| Amount wires                             | 8  |
| Outer diameter insulation                | 1,3 mm   |
| Outer diameter tolerance core insulation | ± 5 %  |
| Shore hardness wire insulation           | 43 ± 5 Shore D   |
| Material properties wire insulation      | Ben lavorabile a macchina  |

|   |  |
|---|--|
| Ingredient freeness wire insulation                     | Privo di piombo, Privo di cadmio, Privo di CFC, Privo di silicone      |
| Amount strands (wire)                                   | 19   |
| Diameter of single wires                                | 0,15 mm  |
| Conductor crosssection (wire)                           | 0,34 mm <sup>2</sup>   |
| Material conductor wire                                 | Cavetto in rame, nudo  |
| Conductor type (wire)                                   | Classe di cavetti 5  |
| Material wire insulation (Power)                        | PVC  |
| Outer diameter wire insulation (Power)                  | 1,8 mm   |
| N. di cicli (catena portacavo)                          | 2 Mio. @ 25 °C   |
| Tolerance outer diameter wire insulation (Power)        | ±5 %   |
| Shore hardness wire insulation (Power)                  | 43±5 Shore D   |
| Material properties wire insulation (Power)             | Ben lavorabile a macchina  |
| Ingredient freeness wire insulation (Power)             | Privo di piombo, Privo di cadmio, Privo di CFC, Privo di silicone      |
| Numero fili (Power)                                     | 3  |
| Amount strands wire (Power)                             | 24   |
| Diameter of single wires (Power)                        | 0,2 mm   |
| Wire conductor cross section (Power)                    | 0,75 mm <sup>2</sup>   |
| Material conductor wire (Power)                         | Cavetto in rame, nudo  |
| Conductor type wire (Power)                             | Classe di cavetti 5  |
| Corsa (c. portacavo)                                    | 5 m @ 25 °C  |
| Capacità di corrente (standard)                         | a norme DIN VDE 0298-4   |
| Capacità di corrente min filo                           | 4 A  |
| Electrical resistance line constant wire                | 57 Ω/km @ 20 °C  |
| Electrical resistance coating wire (Power)              | 26 Ω/km @20 °C   |
| Loop resistance   | 7,8 A  |
| Max. rated voltage power (conductor - ground)           | 300 V  |
| Max. rated voltage power (conductor - conductor)        | 300 V  |
| Power frequency withstand voltage power (wire - jacket) | 2 kV @ 60 s  |
| AC withstand voltage power (wire - wire)                | 2 kV @ 60 s  |
| Temperatura di esercizio min (fissa)                    | -30 °C   |
| Temperatura di esercizio max (fissa)                    | 80 °C  |
| Temperatura di esercizio min (variabile)                | -5 °C  |
| Temperatura di esercizio max (variabile)                | 70 °C  |
| Resistenza al fuoco                                     | UL 1581 § 1090   IEC 60332-2-2   UL 1581 § 1100 FT2                    |
| chemical resistance                                     | Buona, da controllare in funzione dell'applicazione                    |
| Resistenza alla benzina                                 | Buona, da controllare in funzione dell'applicazione                    |
| Oil resistance  | Buona, da controllare in funzione dell'applicazione   DIN EN 60811-404 |
| raggio di curvatura (fisso)                             | 5 x Outer diameter   |
| Raggio di curvatura (mobile)                            | 10 x Outer diameter  |
| <b>Tipo di collegamento 2</b>                           |  |
| Family construction form                                | free cable end   |
| N. di poli  | 11   |
| Family construction form                                | M12  |
| Gender  | female   |
| Colore portacontatti                                    | nero   |
| Codifica  | A  |
| N. di poli  | 4  |
| PIN 1   | +  |
| PIN 2   | n.c.   |
| PIN 3   | -  |
| PIN 4   | NO S 1   |

PIN 5

PE