

**calotta precablata per Exact8 8xm8, 3 poli**

10m PUR 8x0,34+2x0,75, UL/CSA

10.0 m

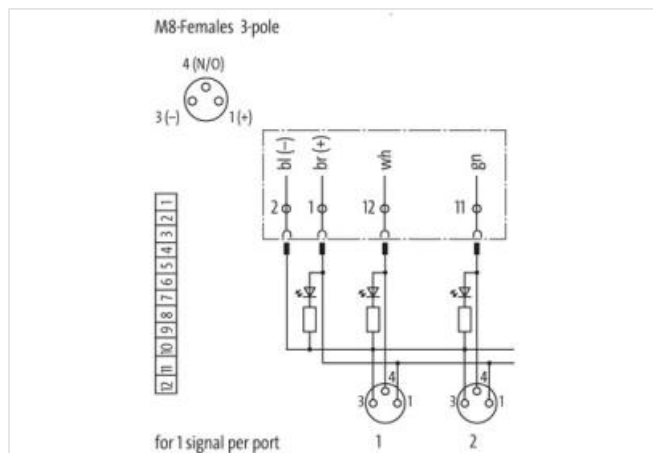
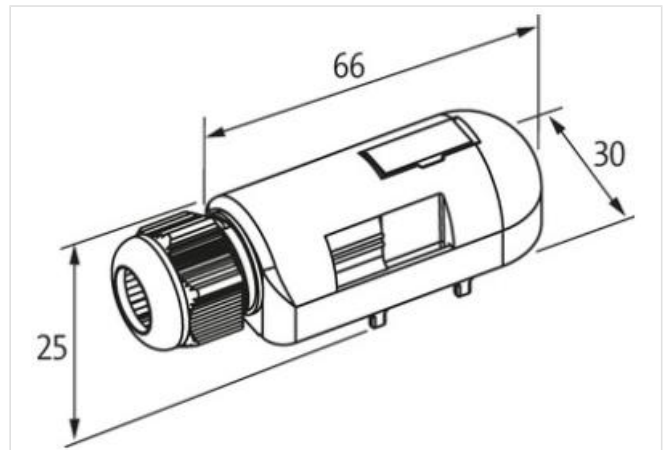
[Link al prodotto](#)**Immagine**

Immagine rappresentativa

**dati commerciali**

|             |          |
|-------------|----------|
| ECLASS-6.0  | 27143423 |
| ECLASS-6.1  | 27279219 |
| ECLASS-7.0  | 27279219 |
| ECLASS-8.0  | 27279219 |
| ECLASS-9.0  | 27440108 |
| ECLASS-10.1 | 27440108 |
| ECLASS-11.1 | 27440108 |
| ECLASS-12.0 | 27440108 |

|   |   |
|---|---|
| ETIM-5.0  | EC002585  |
| GTIN  | 4048879054539   |
| Lotto minimo ordinabile                         | 1   |
| Numero di tariffa doganale                      | 85444290  |
| <b>Dati elettrici   Alimentazione</b>           |   |
| Corrente cumulativa max                         | 8 A   |
| <b>Protezione dei dispositivi   Fluidi</b>      |   |
| Flame resistance                                | Difficilmente infiammabile  |
| <b>Dati meccanici   Dati del materiale</b>      |   |
| Materiale custodia                              | Plastica  |
| <b>Caratteristiche ambientali   Climatiche</b>  |   |
| Temperatura di esercizio min                    | -20 °C  |
| Temperatura di esercizio max                    | 80 °C   |
| Additional condition temperature range          | depending on cable quality  |
| <b>Installation   Cable</b>                     |   |
| Identificazione cavo                            | 359   |
| Colore  | grigio  |
| Type of Certificate                             | cURus   |
| Amount stranding                                | 1   |
| Stranding                                       | 10 wires attorno Anima twisted  |
| Rivestimento                                    | Fleece  |
| Filler  | si  |
| wire arrangement                                | , blu, viola, nero, rosso, rosa, grigio, giallo, verde, bianco                  |
| Cable weighth                                   | 110 g/m   |
| Materiale rivestimento                          | PUR   |
| Durezza rivestimento                            | 89 ± 5 Shore A  |
| Assenza di ingredienti (guaina)                 | Privo di piombo, Privo di cadmio, Privo di CFC, privo di alogeni, Privo di LABS |
| Outer-diameter (jacket)                         | 9,2 mm  |
| Tolerance outer diameter (sheath)               | ± 5 %   |
| Material wire insulation                        | TPE-E   |
| Amount wires                                    | 8   |
| Outer diameter insulation                       | 1,3 mm  |
| Outer diameter tolerance core insulation        | ± 5 %   |
| Shore hardness wire insulation                  | 55 ± 3 Shore D  |
| Ingredient freeness wire insulation             | Privo di piombo, Privo di cadmio, Privo di CFC, privo di alogeni                |
| Amount strands (wire)                           | 19  |
| Diameter of single wires                        | 0,15 mm   |
| Conductor crosssection (wire)                   | 0,34 mm <sup>2</sup>  |
| Material conductor wire                         | Cavetto in rame, nudo   |
| Conductor type (wire)                           | Classe di cavetti 5   |
| Material wire insulation (Data)                 | TPE-E   |
| Outer diameter wire insulation (Data)           | 1,8 mm  |
| Tolerance outer diameter wire insulation (data) | ± 5 %   |
| Shore hardness wire insulation (Data)           | 55 Shore D  |
| Ingredient freeness wire insulation (Data)      | Privo di piombo, Privo di cadmio, Privo di CFC, privo di alogeni                |
| Amount wires (Data)                             | 2   |
| Amount strands wire (Data)                      | 24  |
| Diameter of single wires (Data)                 | 0,2 mm  |
| Conductor crosssection wire (Data)              | 0,75 mm <sup>2</sup>  |
| Material conductor wire (Data)                  | Cavetto in rame, nudo   |
| Wire conductor type (Data)                      | Classe di cavetti 5   |
| N. di cicli (catena portacavo)                  | 2 Mio. @ 25 °C  |

|   |  |
|---|--|
| Corsa (c. portacavo)                                    | 5 m @ 25 °C   Orizzontale  |
| Capacità di corrente (standard)                         | a norme DIN VDE 0298-4   |
| Capacità di corrente min filo                           | 4 A  |
| Capacità di corrente min filo (dati)                    | 12 A   |
| Electrical resistance line constant wire                | 57 Ω/km @ 20 °C  |
| Electrical resistance coating wire (Data)               | 26 Ω/km @ 20 °C  |
| Max. rated voltage power (conductor - ground)           | 300 V  |
| Max. rated voltage power (conductor - conductor)        | 300 V  |
| Power frequency withstand voltage power (wire - jacket) | 2 kV @ 60 s  |
| AC withstand voltage power (wire - wire)                | 2 kV @ 60 s  |
| Temperatura di esercizio min (fissa)                    | -30 °C   |
| Temperatura di esercizio max (fissa)                    | 80 °C  |
| Temperatura di esercizio min (variabile)                | -5 °C  |
| Temperatura di esercizio max (variabile)                | 70 °C  |
| Resistenza al fuoco                                     | UL 1581 § 1100 FT2   IEC 60332-2-2   UL 1581 § 1090                    |
| chemical resistance                                     | Buona, da controllare in funzione dell'applicazione                    |
| Resistenza alla benzina                                 | Buona, da controllare in funzione dell'applicazione                    |
| Oil resistance  | Buona, da controllare in funzione dell'applicazione   DIN EN 60811-404 |
| Raggio di piegatura (installazione)                     | x Outer diameter   |
| raggio di curvatura (fisso)                             | 7,5 x Outer diameter   |
| Raggio di curvatura (mobile)                            | 10 x Outer diameter  |

#### Tipo di collegamento 2

|                          |                |
|--------------------------|----------------|
| Family construction form | free cable end |
| N. di poli               | 10             |
| Family construction form | M8             |
| Gender                   | female         |
| Colore portacontatti     | nero           |
| Codifica                 | A              |
| N. di poli               | 3              |
| PIN 1                    | +              |
| PIN 3                    | -              |
| PIN 4                    | S              |