

Exact8 8xM8 3 poli cavo precablato

10m PUR/PVC 8*0,34+2*0,75

8 vie, 3 poli

PUR/PVC

Altre lunghezze secondo disponibilità.

10.0 m

Custodie plastica con buona resistenza contro agenti chimici e oli

La resistenza agli agenti aggressivi deve essere testata per la singola applicazione. Ulteriori dettagli su richiesta.

[Link al prodotto](#)

Immagine

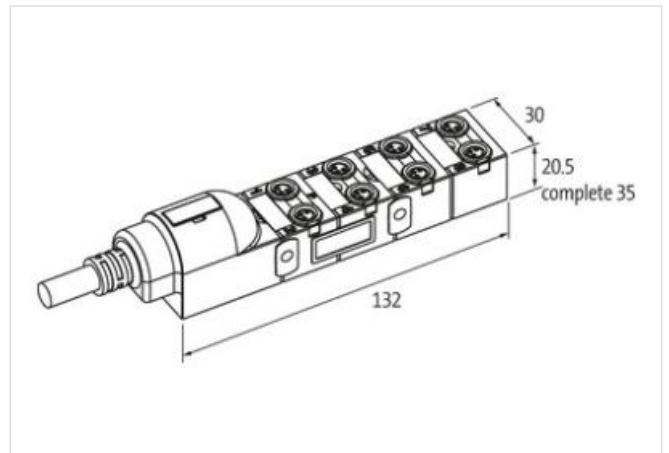
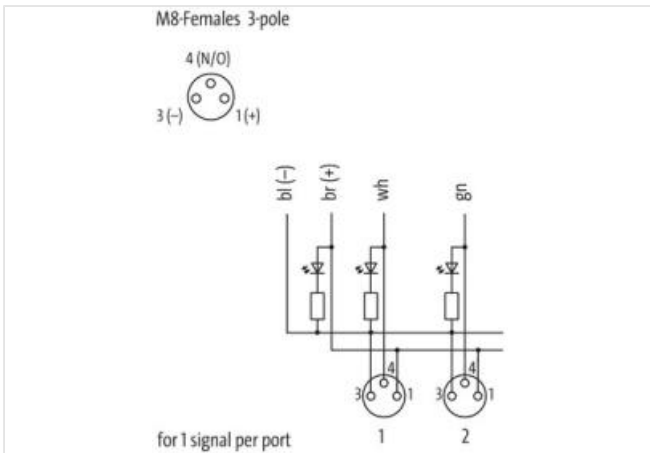
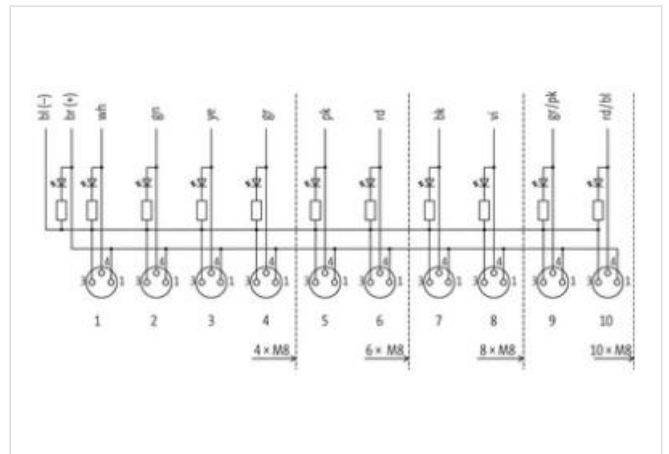


Immagine rappresentativa



dati commerciali

ECLASS-6.0	27143423
ECLASS-6.1	27279219
ECLASS-7.0	27279219
ECLASS-8.0	27279219

ECLASS-9.0	27440108
ECLASS-10.1	27440108
ECLASS-11.1	27440108
ECLASS-12.0	27440108
ETIM-5.0	EC002585
GTIN	4048879054768
Lotto minimo ordinabile	1
Numero di tariffa doganale	85444290

Dati elettrici | Alimentazione

Tensione di esercizio CC	24 V
Corrente di esercizio per ciascun contatto max	2 A
Corrente cumulativa max	8 A

Dati tecnici | Comunicazione industriale

Numero di segnali per ciascuno slot	1
-------------------------------------	---

Installazione | Collegamento

Filettatura di fissaggio	M8 x 1
--------------------------	--------

Protezione dei dispositivi | Elettrica

Grado di protezione (EN CEI 60529)	IP65, IP67
------------------------------------	------------

Protezione dei dispositivi | Fluidi

Flame resistance	Difficilmente infiammabile
------------------	----------------------------

Dati meccanici | Dati del materiale

Materiale custodia	Plastica
--------------------	----------

Dati meccanici | Dati di montaggio

Tipo di fissaggio	Schraubgewinde
-------------------	----------------

Caratteristiche ambientali | Climatiche

Temperatura di esercizio min	-20 °C
Temperatura di esercizio max	80 °C
Additional condition temperature range	depending on cable quality

Installation | Cable

Identificazione cavo	357
Tipo di cavo	2
Colore	grigio
Type of Certificate	cURus
Stile STOOW guaina	Ibrido, Segnale, Power
Amount stranding	1
Stranding	10 wires attorno Anima twisted
Filler	si
wire arrangement	, blu, viola, nero, rosso, rosa, grigio, giallo, verde, bianco
Cable weight	115,5 g/m
Materiale rivestimento	PUR
Durezza rivestimento	87 ± 5 Shore A
Assenza di ingredienti (guaina)	Privo di piombo, Privo di cadmio, Privo di CFC, Privo di silicone
Outer-diameter (jacket)	8,6 mm
Tolerance outer diameter (sheath)	± 5 %
Materiale guaina interna	PVC
Colore (guaina interna)	grigio
Material wire insulation	PVC
Amount wires	8
Outer diameter insulation	1,3 mm
Outer diameter tolerance core insulation	± 5 %

Shore hardness wire insulation	43 ± 5 Shore D
Material properties wire insulation	Ben lavorabile a macchina
Ingredient freeness wire insulation	Privo di piombo, Privo di cadmio, Privo di CFC, Privo di silicone
Amount strands (wire)	19
Diameter of single wires	0,15 mm
Conductor crosssection (wire)	0,34 mm ²
Material conductor wire	Cavetto in rame, nudo
Conductor type (wire)	Classe di cavetti 5
Material wire insulation (Power)	PVC
Outer diameter wire insulation (Power)	1,8 mm
N. di cicli (catena portacavo)	2 Mio. @ 25 °C
Tolerance outer diameter wire insulation (Power)	±5 %
Shore hardness wire insulation (Power)	43±5 Shore D
Material properties wire insulation (Power)	Ben lavorabile a macchina
Ingredient freeness wire insulation (Power)	Privo di piombo, Privo di cadmio, Privo di CFC, Privo di silicone
Numero fili (Power)	2
Amount strands wire (Power)	24
Diameter of single wires (Power)	0,2 mm
Wire conductor cross section (Power)	0,75 mm ²
Material conductor wire (Power)	Cavetto in rame, nudo
Conductor type wire (Power)	Classe di cavetti 5
Corsa (c. portacavo)	5 m @ 25 °C Orizzontale
Capacità di corrente (standard)	a norme DIN VDE 0298-4
Capacità di corrente min filo	4 A
Electrical resistance line constant wire	57 Ω/km @ 20 °C
Electrical resistance coating wire (Power)	26 Ω/km @20 °C
Loop resistance	7,8 A
Max. rated voltage power (conductor - ground)	300 V
Max. rated voltage power (conductor - conductor)	300 V
Power frequency withstand voltage power (wire - jacket)	2 kV @ 60 s
AC withstand voltage power (wire - wire)	2 kV @ 60 s
Temperatura di esercizio min (fissa)	-30 °C
Temperatura di esercizio max (fissa)	80 °C
Temperatura di esercizio min (variabile)	-5 °C
Temperatura di esercizio max (variabile)	70 °C
Resistenza al fuoco	IEC 60332-2-2 UL 1581 § 1090 UL 1581 § 1100 FT2
chemical resistance	Buona, da controllare in funzione dell'applicazione
Resistenza alla benzina	Buona, da controllare in funzione dell'applicazione
Oil resistance	DIN EN 60811-404 Buona, da controllare in funzione dell'applicazione
raggio di curvatura (fisso)	5 x Outer diameter
Raggio di curvatura (mobile)	10 x Outer diameter