

**Exact8 6xM8 4 poli cavo pressofuso**

10m PUR/PVC 12x0,34+2x0,75

6 vie, 4 poli

PUR/PVC

Altre lunghezze secondo disponibilità.

10.0 m

Custodie plastica con buona resistenza contro agenti chimici e oli

La resistenza agli agenti aggressivi deve essere testata per la singola applicazione. Ulteriori dettagli su richiesta.

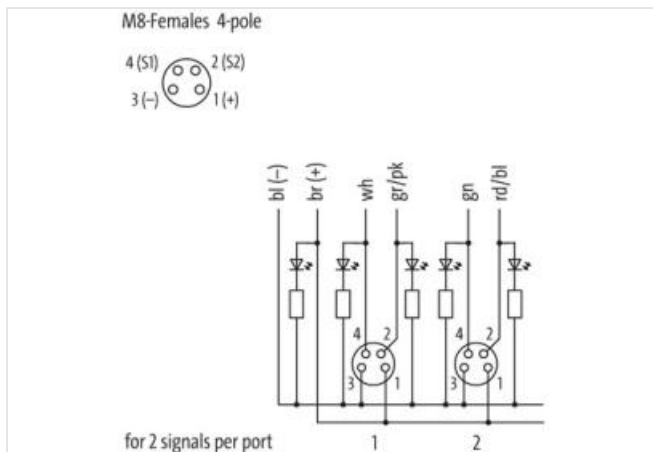
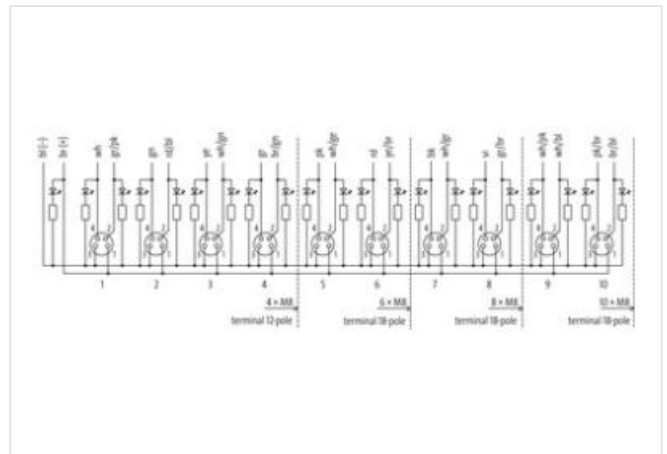
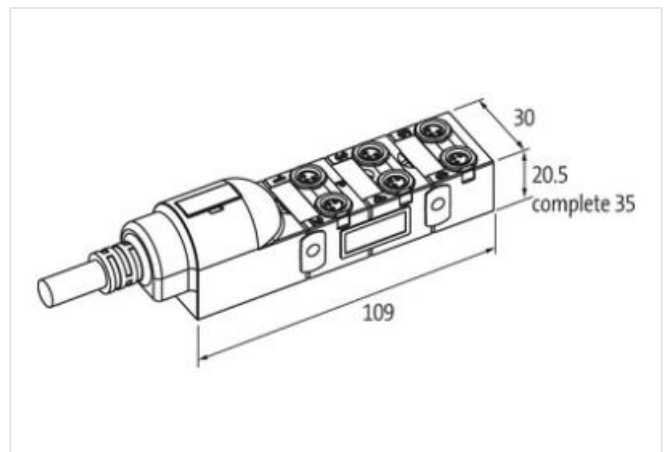
**[Link al prodotto](#)****Immagine**

Immagine rappresentativa

**dati commerciali**

ECLASS-6.0	27143423
ECLASS-6.1	27279219
ECLASS-7.0	27279219
ECLASS-8.0	27279219

ECLASS-9.0	27440108
ECLASS-10.1	27440108
ECLASS-11.1	27440108
ECLASS-12.0	27440108
ETIM-5.0	EC002585
GTIN	4048879054966
Lotto minimo ordinabile	1
Numero di tariffa doganale	85444290

**Dati elettrici | Alimentazione**

Tensione di esercizio CC	24 V
Corrente di esercizio per ciascun contatto max	2 A
Corrente cumulativa max	8 A

**Dati tecnici | Comunicazione industriale**

Numero di segnali per ciascuno slot	2
-------------------------------------	---

**Installazione | Collegamento**

Filettatura di fissaggio	M8 x 1
--------------------------	--------

**Protezione dei dispositivi | Elettrica**

Grado di protezione (EN CEI 60529)	IP65, IP67
------------------------------------	------------

**Protezione dei dispositivi | Fluidi**

Flame resistance	Difficilmente infiammabile
------------------	----------------------------

**Dati meccanici | Dati del materiale**

Materiale custodia	Plastica
--------------------	----------

**Dati meccanici | Dati di montaggio**

Tipo di fissaggio	Schraubgewinde
-------------------	----------------

**Caratteristiche ambientali | Climatiche**

Temperatura di esercizio min	-20 °C
Temperatura di esercizio max	80 °C
Additional condition temperature range	depending on cable quality

**Installation | Cable**

Identificazione cavo	386
Colore	grigio
Type of Certificate	cURus
Amount stranding	1
Stranding	4 wires twisted
Amount stranding (type 2)	1
Stranding (type 2)	10 wires attorno Combinazione fili twisted
wire arrangement	Grigio-rosa, rosa, rosso, giallo-bianco, (, blu, marrone-giallo, marrone-verde, verde-bianco, Rosso-blu, grigio, giallo, verde, bianco)
Cable weighth	128,7 g/m
Materiale rivestimento	PUR
Durezza rivestimento	85 ± 5 Shore A
Assenza di ingredienti (guaina)	Privo di piombo, Privo di cadmio, Privo di CFC, Privo di silicone
Outer-diameter (jacket)	8,8 mm
Tolerance outer diameter (sheath)	± 5 %
Materiale guaina interna	PVC
Colore (guaina interna)	grigio
Material wire insulation	PVC
Amount wires	12
Outer diameter insulation	1,3 mm
Outer diameter tolerance core insulation	± 5 %
Shore hardness wire insulation	55 ± 5 Shore D

Material properties wire insulation	Ben lavorabile a macchina
Ingredient freeness wire insulation	Privo di piombo, Privo di cadmio, Privo di CFC, Privo di silicone
Amount strands (wire)	19
Diameter of single wires	0,15 mm
Conductor crosssection (wire)	0,34 mm <sup>2</sup>
Material conductor wire	Cavetto in rame, nudo
Conductor type (wire)	Classe di cavetti 5
Material wire insulation (Data)	PVC
Outer diameter wire insulation (Data)	1,8 mm
Tolerance outer diameter wire insulation (data)	± 5 %
Shore hardness wire insulation (Data)	55 ± 5 Shore D
Material properties wire insulation (Data)	Ben lavorabile a macchina
Ingredient freeness wire insulation (Data)	Privo di piombo, Privo di cadmio, Privo di CFC, Privo di silicone
Amount wires (Data)	2
Amount strands wire (Data)	42
Diameter of single wires (Data)	0,15 mm
Conductor crosssection wire (Data)	0,75 mm <sup>2</sup>
Material conductor wire (Data)	Cavetto in rame, nudo
Wire conductor type (Data)	Classe di cavetti 6
N. di cicli (catena portacavo)	1,5 Mio. @ 25 °C
Corsa (c. portacavo)	5 m @ 25 °C   Orizzontale
Capacità di corrente (standard)	a norme DIN VDE 0298-4
Capacità di corrente min filo	4 A
Capacità di corrente min filo (dati)	12 A
Electrical resistance line constant wire	57 Ω/km @ 20 °C
Electrical resistance coating wire (Data)	26 Ω/km @ 20 °C
Max. rated voltage power (conductor - ground)	300 V
Max. rated voltage power (conductor - conductor)	300 V
Power frequency withstand voltage power (wire - jacket)	2 kV @ 60 s
AC withstand voltage power (wire - wire)	2 kV @ 60 s
Temperatura di esercizio min (fissa)	-30 °C
Temperatura di esercizio max (fissa)	70 °C
Temperatura di esercizio min (variabile)	-5 °C
Temperatura di esercizio max (variabile)	70 °C
Resistenza al fuoco	UL 1581 § 1100 FT2   IEC 60332-2-2   UL 1581 § 1090
chemical resistance	Buona, da controllare in funzione dell'applicazione
Resistenza alla benzina	Buona, da controllare in funzione dell'applicazione
Oil resistance	DIN EN 60811-404   Buona, da controllare in funzione dell'applicazione
Raggio di piegatura (installazione)	x Outer diameter
raggio di curvatura (fisso)	10 x Outer diameter
Raggio di curvatura (mobile)	12 x Outer diameter
<b>Tipo di collegamento 2</b>	
Family construction form	free cable end
N. di poli	14
Family construction form	M8
Gender	female
Colore portacontatti	nero
Codifica	A
N. di poli	4
PIN 1	+
PIN 2	S 2
PIN 3	-

PIN 4

S 1