

Exact8 6xM8 3 poli

connettore M12 maschio 8 poli

6 vie, 3 poli

M12 (8 poli)

Fissaggio frontale o laterale

Custodie plastica con buona resistenza contro agenti chimici e oli

La resistenza agli agenti aggressivi deve essere testata per la singola applicazione. Ulteriori dettagli su richiesta.

Link al prodotto

Immagine

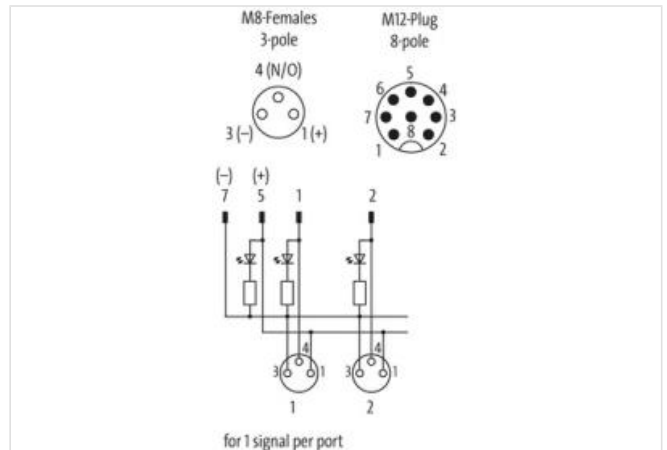
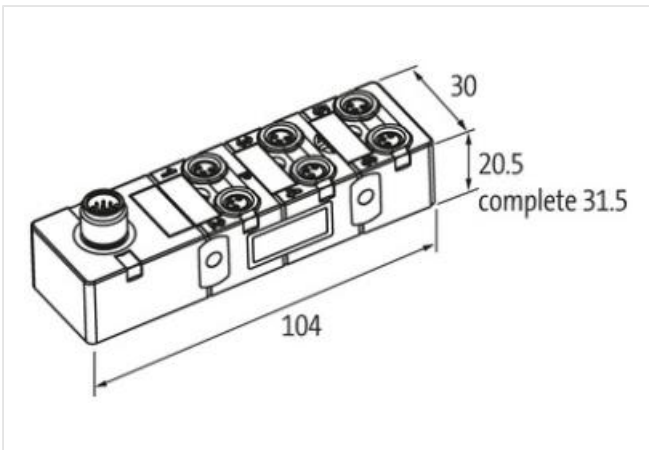
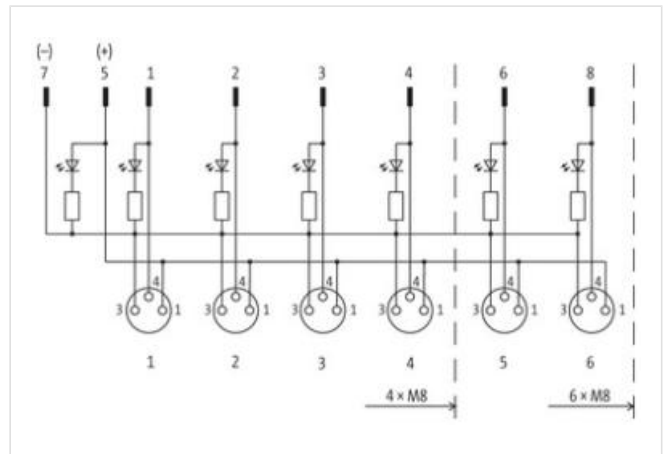


Immagine rappresentativa



dati commerciali

| | |
|------------|----------|
| ECLASS-6.0 | 27143423 |
| ECLASS-6.1 | 27279219 |
| ECLASS-7.0 | 27279219 |
| ECLASS-8.0 | 27279219 |

| | |
|----------------------------|---------------|
| ECLASS-9.0 | 27440111 |
| ECLASS-10.1 | 27440111 |
| ECLASS-11.1 | 27440111 |
| ECLASS-12.0 | 27440111 |
| ETIM-5.0 | EC002585 |
| GTIN | 4048879055017 |
| Lotto minimo ordinabile | 1 |
| Numero di tariffa doganale | 85369010 |

Dati elettrici | Alimentazione

| | |
|--|------|
| Tensione di esercizio CC | 24 V |
| Corrente di esercizio per ciascun contatto max | 2 A |

Protezione dei dispositivi | Elettrica

| | |
|------------------------------------|------------|
| Grado di protezione (EN CEI 60529) | IP65, IP67 |
|------------------------------------|------------|

Protezione dei dispositivi | Fluidi

| | |
|------------------|----------------------------|
| Flame resistance | Difficilmente infiammabile |
|------------------|----------------------------|

Dati meccanici | Dati del materiale

| | |
|--------------------|----------|
| Materiale custodia | Plastica |
|--------------------|----------|

Caratteristiche ambientali | Climatiche

| | |
|--|----------------------------|
| Temperatura di esercizio min | -20 °C |
| Temperatura di esercizio max | 70 °C |
| Additional condition temperature range | depending on cable quality |

Tipo di collegamento 2

| | |
|--------------------------|---------|
| Family construction form | M12 |
| Gender | male |
| Colore portacontatti | nero |
| Codifica | A |
| N. di poli | 8 |
| PIN 1 | S 1 |
| PIN 2 | S 2 |
| PIN 3 | S 3 |
| PIN 4 | S 4 |
| PIN 5 | 24 V DC |
| PIN 6 | S 5 |
| PIN 7 | 0 V |
| PIN 8 | S 6 |
| Family construction form | M8 |
| Gender | female |
| Colore portacontatti | nero |
| Codifica | A |
| N. di poli | 3 |
| PIN 1 | 24 V DC |
| PIN 3 | - |
| PIN 4 | S |