

calotta con morsetti a vite 21 poli

usare con MVP12 / Exact12 universale

Calotta per distributore 4 vie, UNIVERSALE, 5 poli

Custodie plastica con buona resistenza contro agenti chimici e oli

La resistenza agli agenti aggressivi deve essere testata per la singola applicazione. Ulteriori dettagli su richiesta.

Link al prodotto

Immagine

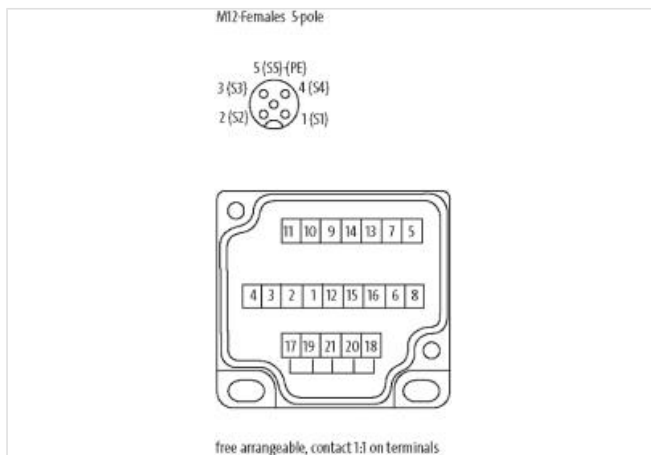
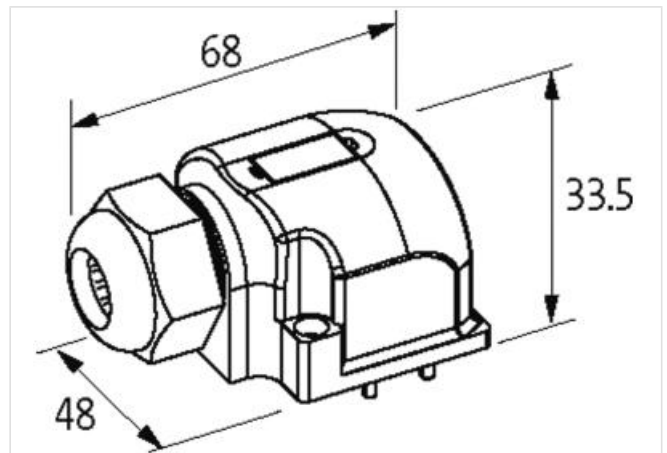


Immagine rappresentativa



dati commerciali

ECLASS-6.0	27143423
ECLASS-6.1	27279219
ECLASS-7.0	27279219
ECLASS-8.0	27279219
ECLASS-9.0	27440108
ECLASS-10.1	27440111

ECLASS-11.1	27440111
ECLASS-12.0	27440111
ETIM-5.0	EC002585
GTIN	4048879378536
Lotto minimo ordinabile	1
Numero di tariffa doganale	85366990
Dati elettrici Alimentazione	
Corrente cumulativa max	8 A
Dati tecnici Installazione	
Sezione di collegamento max	1,5 mm ²
Numero AWG max	16
Installazione Collegamento	
Connessione	Morsetti a vite a innesto
Protezione dei dispositivi Fluidi	
Flame resistance	Difficilmente infiammabile
Dati meccanici Dati del materiale	
Materiale custodia	Plastica
Caratteristiche ambientali Climatiche	
Temperatura di esercizio min	-20 °C
Temperatura di esercizio max	80 °C
Tipo di collegamento 2	
Family construction form	Cap
N. di poli	21
Family construction form	M12
Gender	female
Colore portacontatti	nero
Codifica	A
N. di poli	5