

Exact12 4xM12 5 poli calotta estraibile

calotta estraibile, morsetti a molla

4 vie, 5 poli

Forma PNP

Morsetti a molla plug-in

Custodie plastica con buona resistenza contro agenti chimici e oli

La resistenza agli agenti aggressivi deve essere testata per la singola applicazione. Ulteriori dettagli su richiesta.

Link al prodotto

Immagine

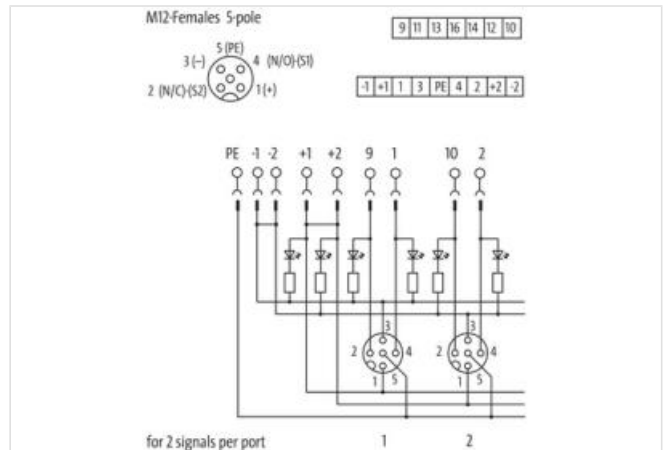
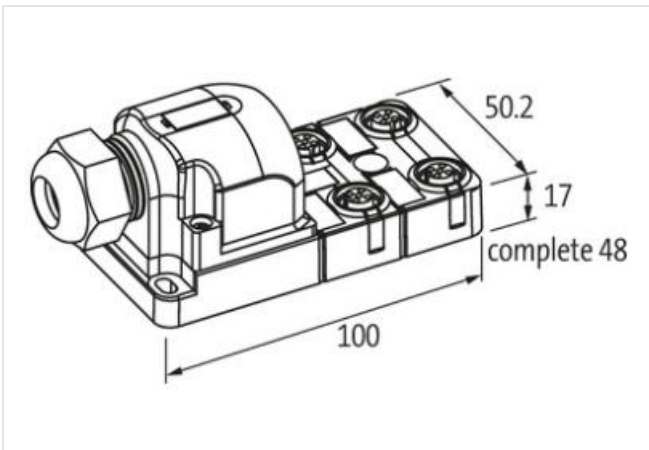
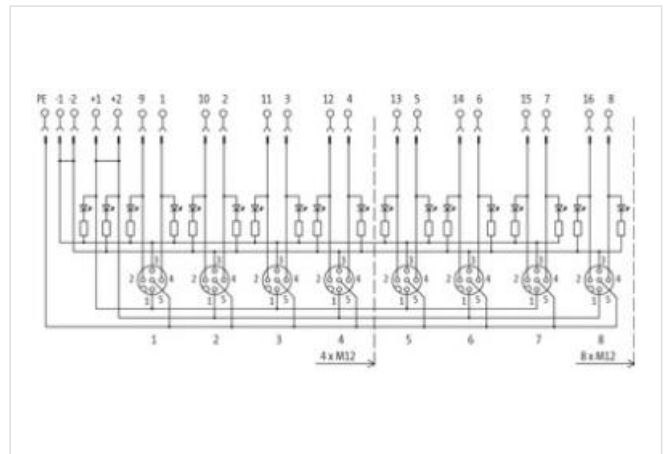


Immagine rappresentativa



dati commerciali

ECLASS-6.0	27279219
ECLASS-6.1	27279219
ECLASS-7.0	27279219
ECLASS-8.0	27279219

ECLASS-9.0	27440108
ECLASS-10.1	27440111
ECLASS-11.1	27440111
ECLASS-12.0	27440111
ETIM-5.0	EC002585
GTIN	4048879055642
Lotto minimo ordinabile	1
Numero di tariffa doganale	85369010

Dati elettrici | Alimentazione

Tensione di esercizio CC	24 V
Corrente di esercizio per ciascun contatto max	4 A
Corrente cumulativa max	8 A

Dati tecnici | Installazione

Sezione di collegamento max	1,5 mm ²
Numero AWG max	16

Installazione | Collegamento

Connessione	Morsetti a molla FK
-------------	---------------------

Protezione dei dispositivi | Elettrica

Grado di protezione (EN CEI 60529)	IP65, IP67
------------------------------------	------------

Protezione dei dispositivi | Fluidi

Flame resistance	Difficilmente infiammabile
------------------	----------------------------

Dati meccanici | Dati del materiale

Materiale custodia	Plastica
--------------------	----------

Caratteristiche ambientali | Climatiche

Temperatura di esercizio min	-20 °C
Temperatura di esercizio max	70 °C

Tipo di collegamento 2

Family construction form	Cap
N. di poli	21
Family construction form	M12
Gender	female
Colore portacontatti	nero
Codifica	A
N. di poli	5
PIN 1	+
PIN 2	NC S 2
PIN 3	-
PIN 4	NO S 1
PIN 5	PE