

**Exact12 4xM12, 4 poli, base PNP-LED**

a cablare

4 vie, 4 poli

Forma PNP

Morsetti a vite a innesto

Custodie plastica con buona resistenza contro agenti chimici e oli

La resistenza agli agenti aggressivi deve essere testata per la singola applicazione. Ulteriori dettagli su richiesta.

[Link al prodotto](#)

**Immagine**

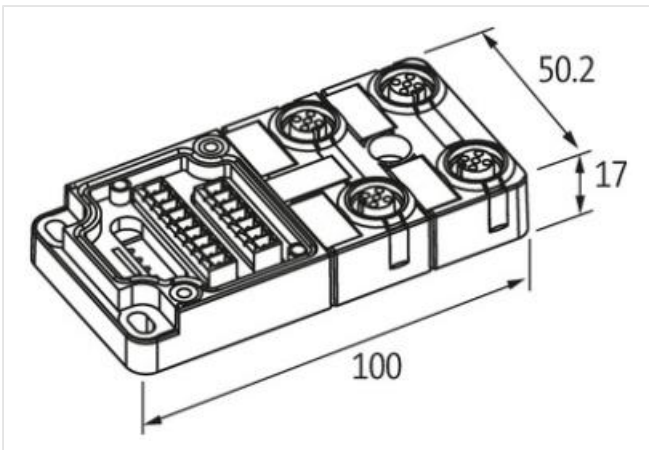
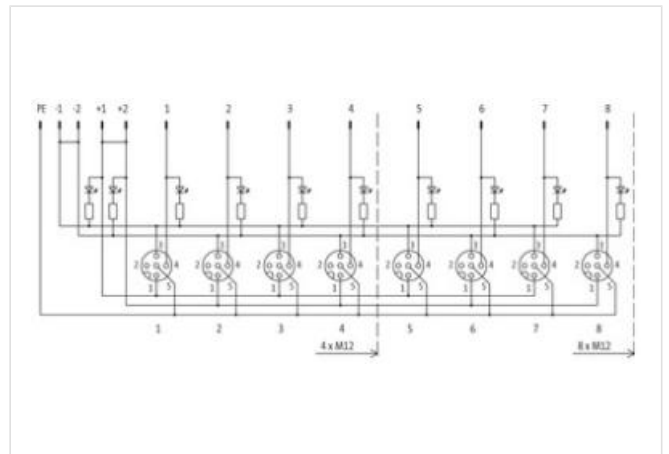
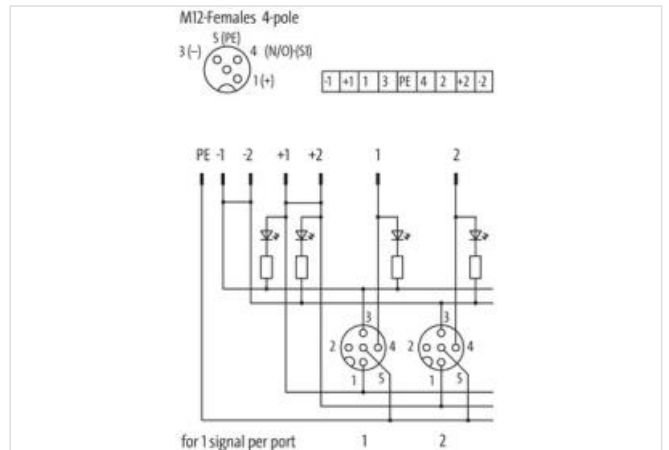


Immagine rappresentativa



**dati commerciali**

|            |          |
|------------|----------|
| ECLASS-6.0 | 27279219 |
| ECLASS-6.1 | 27279219 |
| ECLASS-7.0 | 27279219 |
| ECLASS-8.0 | 27279219 |

|                            |               |
|----------------------------|---------------|
| ECLASS-9.0                 | 27440108      |
| ECLASS-10.1                | 27440111      |
| ECLASS-11.1                | 27440111      |
| ECLASS-12.0                | 27440111      |
| ETIM-5.0                   | EC002585      |
| GTIN                       | 4048879056083 |
| Lotto minimo ordinabile    | 1             |
| Numero di tariffa doganale | 85369010      |

**Dati elettrici | Alimentazione**

|  |      |
|--|------|
| Tensione di esercizio CC                       | 24 V |
| Corrente di esercizio per ciascun contatto max | 4 A  |
| Corrente cumulativa max                        | 8 A  |

**Protezione dei dispositivi | Elettrica**

|                                    |            |
|------------------------------------|------------|
| Grado di protezione (EN CEI 60529) | IP65, IP67 |
|------------------------------------|------------|

**Protezione dei dispositivi | Fluidi**

|                  |                            |
|------------------|----------------------------|
| Flame resistance | Difficilmente infiammabile |
|------------------|----------------------------|

**Dati meccanici | Dati del materiale**

|                    |          |
|--------------------|----------|
| Materiale custodia | Plastica |
|--------------------|----------|

**Caratteristiche ambientali | Climatiche**

|                              |        |
|------------------------------|--------|
| Temperatura di esercizio min | -20 °C |
| Temperatura di esercizio max | 70 °C  |

**Tipo di collegamento 2**

|                          |        |
|--------------------------|--------|
| Family construction form | Cap    |
| N. di poli               | 12     |
| Family construction form | M12    |
| Gender                   | female |
| Colore portacontatti     | nero   |
| Codifica                 | A      |
| N. di poli               | 4      |
| PIN 1                    | +      |
| PIN 2                    | n.c.   |
| PIN 3                    | -      |
| PIN 4                    | NO S 1 |
| PIN 5                    | PE     |