

Exact8 10xM8 4 poli, cavo pressofuso

15m PUR/PVC 20x0,34+2x0,75

10 vie, 4 poli

PUR/PVC

Altre lunghezze secondo disponibilità.

15.0 m

Custodie plastica con buona resistenza contro agenti chimici e oli

La resistenza agli agenti aggressivi deve essere testata per la singola applicazione. Ulteriori dettagli su richiesta.

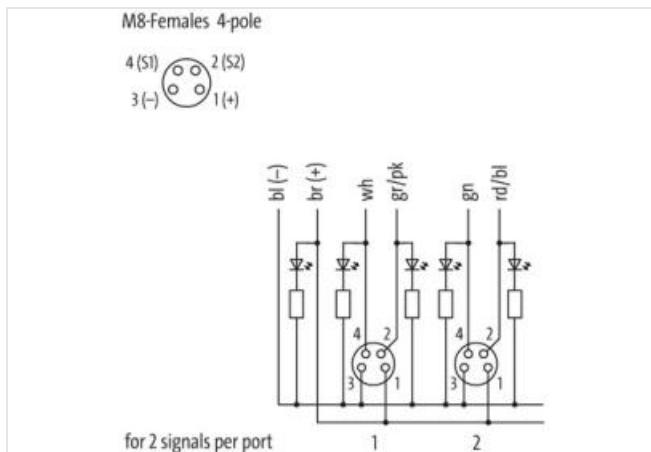
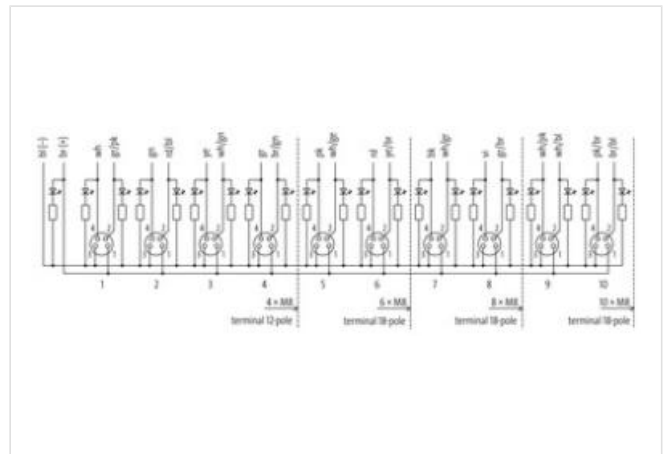
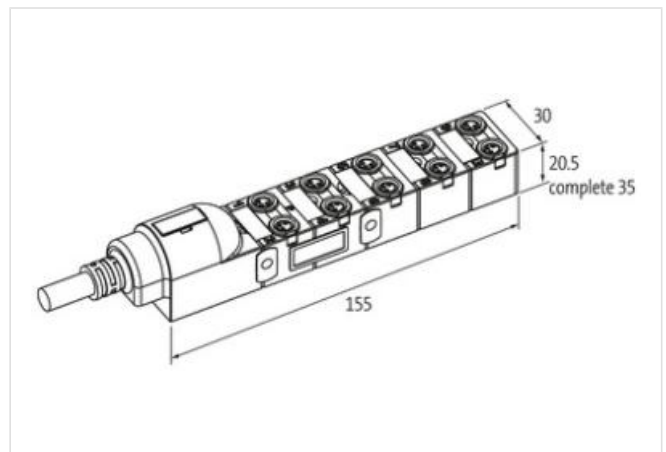
[Link al prodotto](#)**Immagine**

Immagine rappresentativa

**dati commerciali**

ECLASS-6.0	27279219
ECLASS-6.1	27279219
ECLASS-7.0	27279219
ECLASS-8.0	27279219

ECLASS-9.0	27440108
ECLASS-10.1	27440108
ECLASS-11.1	27440108
ECLASS-12.0	27440108
ETIM-5.0	EC002585
GTIN	4048879056656
Lotto minimo ordinabile	1
Numero di tariffa doganale	85444290
Dati elettrici Alimentazione	
Tensione di esercizio CC	24 V
Corrente di esercizio per ciascun contatto max	2 A
Corrente cumulativa max	8 A
Dati tecnici Comunicazione industriale	
Numero di segnali per ciascuno slot	2
Installazione Collegamento	
Filettatura di fissaggio	M8 x 1
Protezione dei dispositivi Elettrica	
Grado di protezione (EN CEI 60529)	IP65, IP67
Protezione dei dispositivi Fluidi	
Flame resistance	Difficilmente infiammabile
Dati meccanici Dati del materiale	
Materiale custodia	Plastica
Dati meccanici Dati di montaggio	
Tipo di fissaggio	Schraubgewinde
Caratteristiche ambientali Climatiche	
Temperatura di esercizio min	-20 °C
Temperatura di esercizio max	80 °C
Additional condition temperature range	depending on cable quality
Installation Cable	
Identificazione cavo	412
Colore	grigio
Type of Certificate	cURus
Amount stranding	1
Stranding	8 wires attorno Anima twisted
Amount stranding (type 2)	1
Stranding (type 2)	14 wires attorno Combinazione fili twisted
Filler	si
wire arrangement	viola, marrone-rosa, marrone-grigio, marrone-blu, bianco-rosa, nero, blu-bianco, grigio-bianco, (, blu, marrone-giallo, verde, Rosso-blu, grigio, marrone-verde, rosso, giallo-bianco, giallo, verde-bianco, bianco, Grigio-rosa, rosa)
Cable weight	182,6 g/m
Materiale rivestimento	PUR
Durezza rivestimento	85 Shore A
Assenza di ingredienti (guaina)	Privo di piombo, Privo di cadmio, Privo di CFC, Privo di silicone, Privo di LABS
Outer-diameter (jacket)	10,4 mm
Tolerance outer diameter (sheath)	± 5 %
Materiale guaina interna	PVC
Colore (guaina interna)	grigio
Material wire insulation	PVC
Amount wires	20
Outer diameter insulation	1,3 mm

Outer diameter tolerance core insulation	± 5 %
Shore hardness wire insulation	55 Shore D
Ingredient freeness wire insulation	Privo di piombo, Privo di cadmio, Privo di CFC
Amount strands (wire)	19
Diameter of single wires	0,15 mm
Conductor crosssection (wire)	0,34 mm ²
Material conductor wire	Cavetto in rame, nudo
Conductor type (wire)	Classe di cavetti 5
Material wire insulation (Data)	PVC
Outer diameter wire insulation (Data)	1,8 mm
Tolerance outer diameter wire insulation (data)	± 5 %
Shore hardness wire insulation (Data)	55 Shore D
Ingredient freeness wire insulation (Data)	Privo di piombo, Privo di cadmio, Privo di CFC
Amount wires (Data)	2
Amount strands wire (Data)	42
Diameter of single wires (Data)	0,15 mm
Conductor crosssection wire (Data)	0,75 mm ²
Material conductor wire (Data)	Cavetto in rame, nudo
Wire conductor type (Data)	Classe di cavetti 6
N. di cicli (catena portacavo)	1,5 Mio. @ 25 °C
Corsa (c. portacavo)	5 m @ 25 °C Orizzontale
Capacità di corrente (standard)	a norme DIN VDE 0298-4
Capacità di corrente min filo	4 A
Capacità di corrente min filo (dati)	12 A
Electrical resistance line constant wire	57 Ω/km @ 20 °C
Electrical resistance coating wire (Data)	26 Ω/km @ 20 °C
Max. rated voltage power (conductor - ground)	300 V
Max. rated voltage power (conductor - conductor)	300 V
Power frequency withstand voltage power (wire - jacket)	2 kV @ 60 s
AC withstand voltage power (wire - wire)	2 kV @ 60 s
Temperatura di esercizio min (fissa)	-30 °C
Temperatura di esercizio max (fissa)	70 °C
Temperatura di esercizio min (variabile)	-5 °C
Temperatura di esercizio max (variabile)	70 °C
Resistenza al fuoco	IEC 60332-2-2 UL 1581 § 1090 UL 1581 § 1100 FT2
chemical resistance	Buona, da controllare in funzione dell'applicazione
Resistenza alla benzina	Buona, da controllare in funzione dell'applicazione
Oil resistance	DIN EN 60811-404 Buona, da controllare in funzione dell'applicazione
Raggio di piegatura (installazione)	x Outer diameter
raggio di curvatura (fisso)	10 x Outer diameter
Raggio di curvatura (mobile)	12 x Outer diameter

Tipo di collegamento 2

Family construction form	free cable end
N. di poli	20
Family construction form	M8
Gender	female
Colore portacontatti	nero
Codifica	A
N. di poli	4
PIN 1	+
PIN 2	S 2
PIN 3	-

PIN 4

S 1