

### calotta precablata per Exact8 10xM8, 3 poli

10m PUR/PVC 10x0,34+2x0,75

PUR/PVC

10.0 m

#### [Link al prodotto](#)

#### Immagine

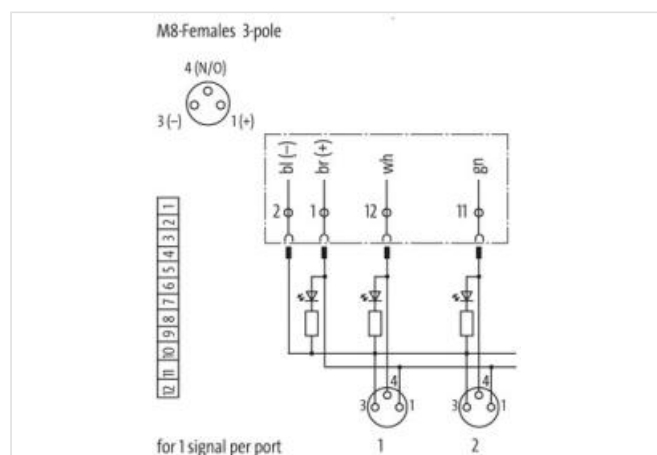
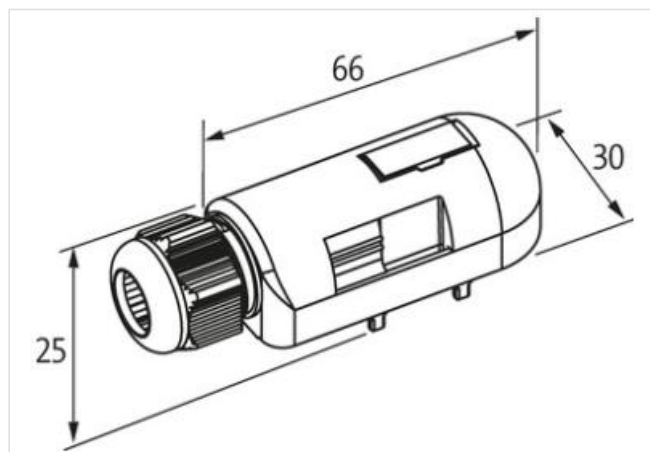


Immagine rappresentativa



#### dati commerciali

ECLASS-6.0	27143423
ECLASS-6.1	27279219
ECLASS-7.0	27279219
ECLASS-8.0	27279219
ECLASS-9.0	27440108
ECLASS-10.1	27440108
ECLASS-11.1	27440108
ECLASS-12.0	27440108

ETIM-5.0	EC002585
GTIN	4048879056755
Lotto minimo ordinabile	1
Numero di tariffa doganale	85444290
<b>Dati elettrici   Alimentazione</b>	
Corrente cumulativa max	8 A
<b>Protezione dei dispositivi   Fluidi</b>	
Flame resistance	Difficilmente infiammabile
<b>Dati meccanici   Dati del materiale</b>	
Materiale custodia	Plastica
<b>Caratteristiche ambientali   Climatiche</b>	
Temperatura di esercizio min	-20 °C
Temperatura di esercizio max	80 °C
Additional condition temperature range	depending on cable quality
<b>Installation   Cable</b>	
Identificazione cavo	385
Tipo di cavo	2
Colore	grigio
Type of Certificate	cURus
Stile STOOW guaina	Ibrido, Segnale, Power
Amount stranding	1
Stranding	3 wires twisted
Amount stranding (type 2)	1
Stranding (type 2)	9 wires attorno Combinazione fili twisted
wire arrangement	rosso, nero, viola, (Rosso-blu, Grigio-rosa, rosa, grigio, giallo, verde, bianco, , blu)
Cable weighth	113,3 g/m
Materiale rivestimento	PUR
Durezza rivestimento	87 ± 5 Shore A
Assenza di ingredienti (guaina)	Privo di piombo, Privo di cadmio, Privo di CFC, Privo di silicone
Outer-diameter (jacket)	8,3 mm
Tolerance outer diameter (sheath)	± 5 %
Materiale guaina interna	PVC
Colore (guaina interna)	grigio
Material wire insulation	PVC
Amount wires	10
Outer diameter insulation	1,3 mm
Outer diameter tolerance core insulation	± 5 %
Shore hardness wire insulation	43 ± 5 Shore D
Material properties wire insulation	Ben lavorabile a macchina
Ingredient freeness wire insulation	Privo di piombo, Privo di cadmio, Privo di CFC, Privo di silicone
Amount strands (wire)	19
Diameter of single wires	15 mm
Conductor crosssection (wire)	0,34 mm <sup>2</sup>
Material conductor wire	Cavetto in rame, nudo
Conductor type (wire)	Classe di cavetti 5
Material wire insulation (Power)	PVC
Outer diameter wire insulation (Power)	1,8 mm
N. di cicli (catena portacavo)	2 Mio. @ 25 °C
Tolerance outer diameter wire insulation (Power)	±5 %
Shore hardness wire insulation (Power)	43±5 Shore D
Material properties wire insulation (Power)	Ben lavorabile a macchina

Ingredient freeness wire insulation (Power)	Privo di piombo, Privo di cadmio, Privo di CFC, Privo di silicone
Numero fili (Power)	2
Amount strands wire (Power)	24
Diameter of single wires (Power)	0,2 mm
Wire conductor cross section (Power)	0,75 mm <sup>2</sup>
Material conductor wire (Power)	Cavetto in rame, nudo
Conductor type wire (Power)	Classe di cavetti 5
Corsa (c. portacavo)	5 m @ 25 °C
Capacità di corrente (standard)	a norme DIN VDE 0298-4
Capacità di corrente min filo	4 A
Electrical resistance line constant wire	57 Ω/km @ 20 °C
Electrical resistance coating wire (Power)	26 Ω/km @20 °C
Loop resistance	7,8 A
Max. rated voltage power (conductor - ground)	300 V
Max. rated voltage power (conductor - conductor)	300 V
Power frequency withstand voltage power (wire - jacket)	2 kV @ 60 s
AC withstand voltage power (wire - wire)	2 kV @ 60 s
Temperatura di esercizio min (fissa)	-30 °C
Temperatura di esercizio max (fissa)	80 °C
Temperatura di esercizio min (variabile)	-5 °C
Temperatura di esercizio max (variabile)	70 °C
Resistenza al fuoco	UL 1581 § 1100 FT2   IEC 60332-2-2   UL 1581 § 1090
chemical resistance	Buona, da controllare in funzione dell'applicazione
Resistenza alla benzina	Buona, da controllare in funzione dell'applicazione
Oil resistance	DIN EN 60811-404   Buona, da controllare in funzione dell'applicazione
raggio di curvatura (fisso)	5 x Outer diameter
Raggio di curvatura (mobile)	10 x Outer diameter

#### Tipo di collegamento 2

Family construction form	free cable end
N. di poli	12
Family construction form	M8
Gender	female
Colore portacontatti	nero
Codifica	A
N. di poli	3
PIN 1	+
PIN 3	-
PIN 4	S