

MVP metallico 8xM12 5 poli cavo precablato

10m PUR 16x0,5+3x1,0, UL/CSA

8 vie, 5 poli
 10.0 m
 con LED per segnali PNP digitali 24 V DC
 Sostituisce prodotto identico (cod. 27493)
 Altre lunghezze secondo disponibilità.

[Link al prodotto](#)

Immagine

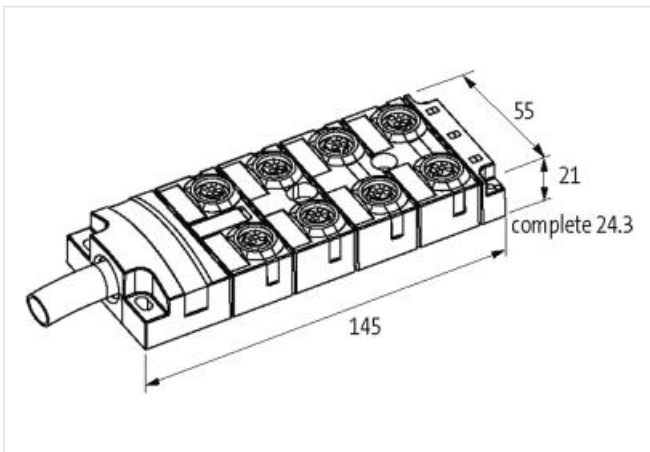
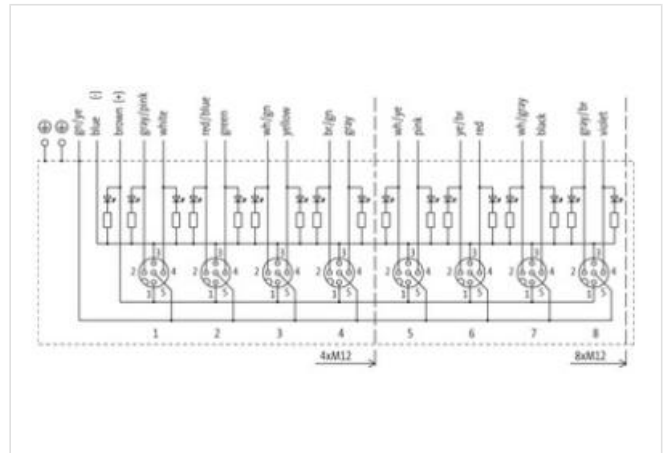
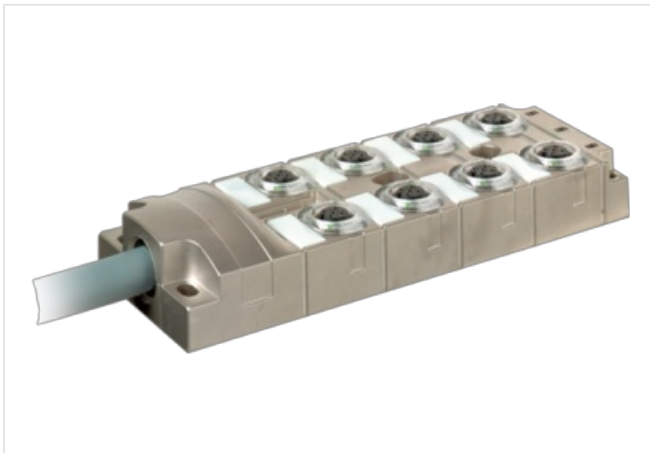
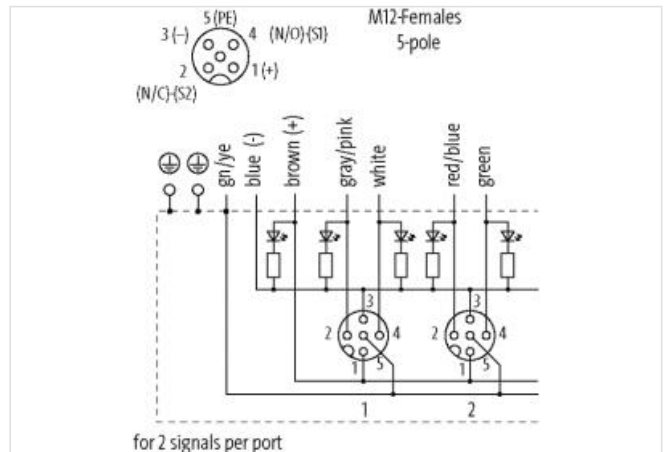


Immagine rappresentativa



dati commerciali

ECLASS-6.0	27279219
ECLASS-6.1	27279219
ECLASS-7.0	27279219
ECLASS-8.0	27279219
ECLASS-9.0	27440108

ECLASS-10.1	27440108
ECLASS-11.1	27440108
ECLASS-12.0	27440108
ETIM-5.0	EC002585
GTIN	4048879351935
Lotto minimo ordinabile	1
Numero di tariffa doganale	85444290

Dati elettrici | Alimentazione

Tensione di esercizio CC	24 V
Corrente di esercizio per ciascun contatto max	4 A

Installazione | Collegamento

Filettatura di fissaggio	M12 x 1
--------------------------	---------

Protezione dei dispositivi | Elettrica

Grado di protezione (EN CEI 60529)	IP65, IP67, IP68
------------------------------------	------------------

Dati meccanici | Dati del materiale

Rivestimento alloggiamento	Nickeled
Materiale custodia	Pressofusione di zinco

Dati meccanici | Dati di montaggio

Tipo di fissaggio	Schraubgewinde
-------------------	----------------

Caratteristiche ambientali | Climatiche

Temperatura di esercizio min	-25 °C
Temperatura di esercizio max	90 °C
Additional condition temperature range	depending on cable quality

Installation | Cable

Identificazione cavo	452
Colore	grigio
Type of Certificate	cURus
Amount stranding	1
Stranding	7 wires attorno Anima twisted
Amount stranding (type 2)	1
Stranding (type 2)	12 wires Controrotante twisted
Rivestimento	Fleece
Filler	si
wire arrangement	Grigio-rosa, marrone-verde, giallo, verde-bianco, verde, Rosso-blu, bianco, (marrone-grigio, nero, grigio-bianco, rosso, marrone-giallo, rosa, giallo-bianco, grigio, blu, , Verde-giallo, viola)
Cable weighth	231 g/m
Materiale rivestimento	PUR
Durezza rivestimento	94 ± 5 Shore A
Assenza di ingredienti (guaina)	Privo di piombo, Privo di cadmio, Privo di CFC, privo di alogeni
Outer-diameter (jacket)	11,5 mm
Tolerance outer diameter (sheath)	± 5 %
Material wire insulation	TPE-E
Amount wires	16
Outer diameter insulation	1,6 mm
Outer diameter tolerance core insulation	± 5 %
Shore hardness wire insulation	55 ± 5 Shore D
Ingredient freeness wire insulation	Privo di piombo, Privo di CFC, privo di alogeni, Privo di silicone, Privo di LABS
Amount strands (wire)	64
Diameter of single wires	0,1 mm
Conductor crosssection (wire)	0,5 mm ²
Material conductor wire	Cavetto in rame, nudo
Conductor type (wire)	Classe di cavetti 6

Material wire insulation (Data)	TPE-E
Outer diameter wire insulation (Data)	2,1 mm
Tolerance outer diameter wire insulation (data)	± 5 %
Shore hardness wire insulation (Data)	55 ± 5 Shore D
Ingredient freeness wire insulation (Data)	Privo di piombo, privo di alogeni, Privo di silicone, Privo di LABS
Amount wires (Data)	3
Amount strands wire (Data)	128
Diameter of single wires (Data)	0,1 mm
Conductor crosssection wire (Data)	1 mm ²
Material conductor wire (Data)	Cavetto in rame, nudo
Wire conductor type (Data)	Classe di cavetti 6
N. di cicli (catena portacavo)	5 Mio. @ 25 °C
Corsa (c. portacavo)	5 m @ 25 °C
Capacità di corrente (standard)	a norme DIN VDE 0298-4
Capacità di corrente min filo	5,9 A
Capacità di corrente min filo (dati)	15 A
Electrical resistance line constant wire	39 Ω/km @ 20 °C
Electrical resistance coating wire (Data)	20 Ω/km @ 20 °C
Max. rated voltage power (conductor - ground)	300 V
Max. rated voltage power (conductor - conductor)	300 V
Power frequency withstand voltage power (wire - jacket)	2 kV @ 60 s
AC withstand voltage power (wire - wire)	2 kV @ 60 s
Temperatura di esercizio min (fissa)	-40 °C
Temperatura di esercizio max (fissa)	90 °C
Temperatura di esercizio min (variabile)	-20 °C
Temperatura di esercizio max (variabile)	90 °C
Resistenza al fuoco	UL 1581 § 1100 FT2 IEC 60332-2-2 UL 1581 § 1090
chemical resistance	Buona, da controllare in funzione dell'applicazione
Resistenza alla benzina	Buona, da controllare in funzione dell'applicazione
Oil resistance	Buona, da controllare in funzione dell'applicazione DIN EN 60811-404
Raggio di piegatura (installazione)	x Outer diameter
raggio di curvatura (fisso)	8 x Outer diameter
Raggio di curvatura (mobile)	10 x Outer diameter

Tipo di collegamento 2

Family construction form	free cable end
N. di poli	16
Family construction form	M12
Gender	female
Colore portacontatti	nero
Codifica	A
N. di poli	5
PIN 1	+
PIN 2	NC S 2
PIN 3	-
PIN 4	NO S 1
PIN 5	PE