

MVP metallico 4xM12 5 poli M23 19 poli

uscita frontale connettore senza LED, pin configurabili

4 vie universale, schermato
 Connettore M23, 19 poli
 senza LED per segnali analogici fino a 125 V AC/DC
 Sostituisce prodotto identico (cod. 27533)
 Contatti M12 1, 2, 3, 4 fili singoli; PE comune

[Link al prodotto](#)

Immagine

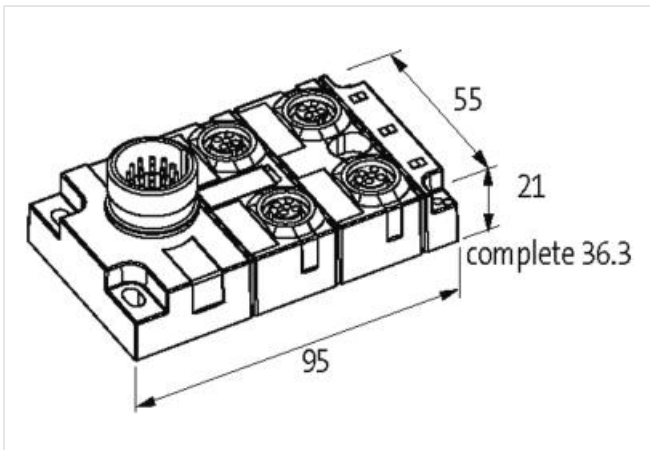
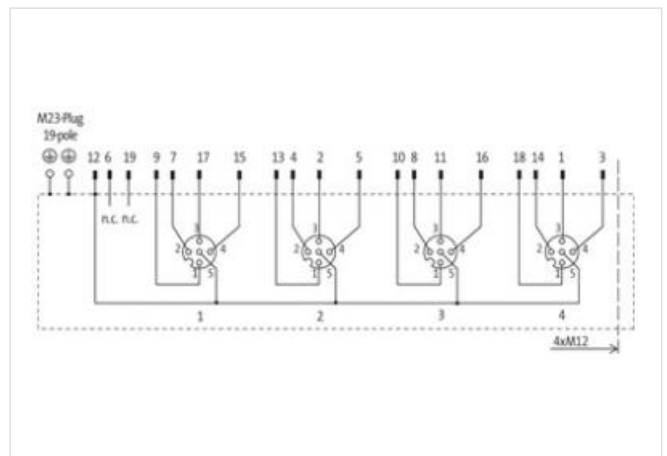
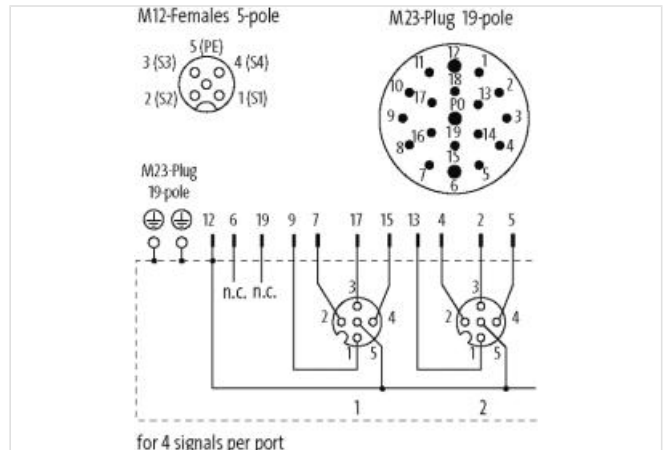


Immagine rappresentativa



dati commerciali

ECLASS-6.0	27279219
ECLASS-6.1	27279219
ECLASS-7.0	27279219
ECLASS-8.0	27279219

ECLASS-9.0	27440108
ECLASS-10.1	27440111
ECLASS-11.1	27440111
ECLASS-12.0	27440111
ETIM-5.0	EC002585
GTIN	4048879352871
Lotto minimo ordinabile	1
Numero di tariffa doganale	85369010

Dati elettrici | Alimentazione

Tensione di esercizio CA max	125 V
Tensione di esercizio CC max	125 V
Corrente di esercizio per ciascun contatto max	4 A
Corrente cumulativa max	7,5 A

Installazione | Collegamento

Filettatura di fissaggio	M12 x 1
--------------------------	---------

Protezione dei dispositivi | Elettrica

Grado di protezione (EN CEI 60529)	IP65, IP67, IP68
------------------------------------	------------------

Dati meccanici | Dati del materiale

Rivestimento alloggiamento	Nickeled
Materiale custodia	Pressofusione di zinco

Dati meccanici | Dati di montaggio

Tipo di fissaggio	Schraubgewinde
-------------------	----------------

Caratteristiche ambientali | Climatiche

Temperatura di esercizio min	-25 °C
Temperatura di esercizio max	90 °C

Tipo di collegamento 2

Family construction form	M12
Gender	female
Colore portacontatti	nero
Codifica	A
N. di poli	5
PIN 1	+
PIN 2	NC S 2
PIN 3	-
PIN 4	NO S 1
PIN 5	PE
Family construction form	M23
Gender	male
Colore portacontatti	nero
Codifica	A
N. di poli	19
PIN 1	VT
PIN 2	RD
PIN 3	GY
PIN 4	RD / BU
PIN 5	GN
PIN 6	BU
PIN 7	GY / PK
PIN 8	WH / GN
PIN 9	WH / YE
PIN 10	WH / GY

PIN 11	BK
PIN 12	YE / GN
PIN 13	YE / BN
PIN 14	BN / GN
PIN 15	WH
PIN 16	YE
PIN 17	PK
PIN 18	GY / BN
PIN 19	BN