

MVP12 4xM12 set univ. + calotta m. a vite

cablaggio punto a punto 1:1

4 vie universale

Morsetti a vite a innesto

tutti e 5 i contatti della femmina ingresso M12ati separatamente sui morsetti

Sostituisce prodotto identico (cod. 276625)

Possibilità di separazione del contatto 5 rimuovendo il ponticello

Custodie plastica con buona resistenza contro agenti chimici e oli

La resistenza agli agenti aggressivi deve essere testata per la singola applicazione. Ulteriori dettagli su richiesta.

[Link al prodotto](#)

Immagine

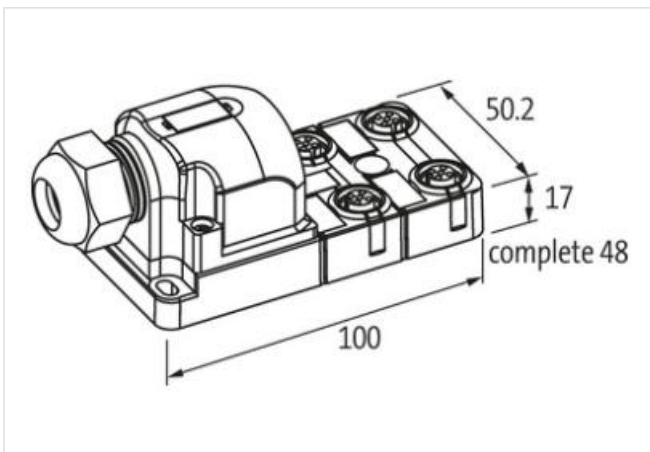
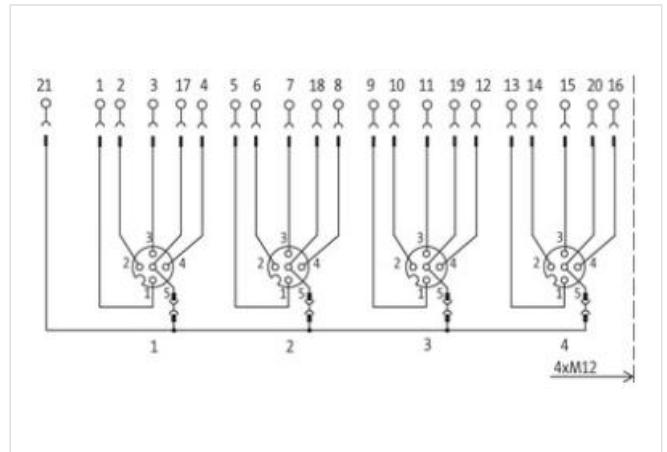
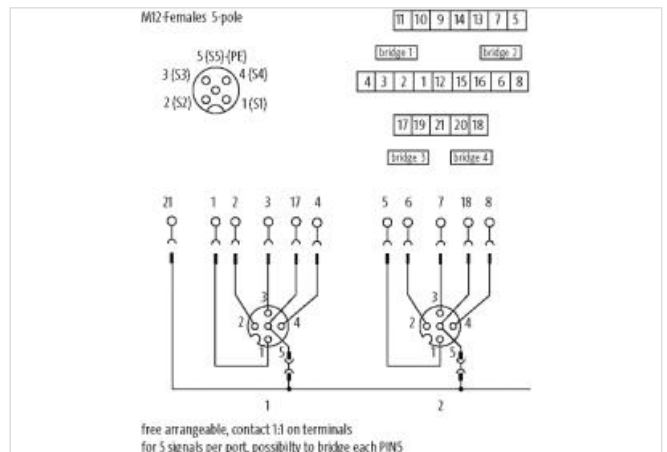


Immagine rappresentativa



dati commerciali

ECLASS-6.0	27279219
ECLASS-6.1	27279219

ECLASS-7.0	27279219
ECLASS-8.0	27279219
ECLASS-9.0	27440108
ECLASS-10.1	27440111
ECLASS-11.1	27440111
ECLASS-12.0	27440111
ETIM-5.0	EC002585
GTIN	4048879353434
Lotto minimo ordinabile	1
Numero di tariffa doganale	85369010

Dati elettrici | Alimentazione

Tensione di esercizio CA max	42 V
Tensione di esercizio CC max	42 V
Corrente di esercizio per ciascun contatto max	4 A
Corrente cumulativa max	8 A

Dati tecnici | Installazione

Sezione di collegamento max	1,5 mm ²
Numero AWG max	16

Installazione | Collegamento

Connessione	Morsetti a vite a innesto
-------------	---------------------------

Protezione dei dispositivi | Elettrica

Grado di protezione (EN CEI 60529)	IP65, IP67
------------------------------------	------------

Protezione dei dispositivi | Fluidi

Flame resistance	Difficilmente infiammabile
------------------	----------------------------

Dati meccanici | Dati del materiale

Materiale custodia	Plastica
--------------------	----------

Caratteristiche ambientali | Climatiche

Temperatura di esercizio min	-20 °C
Temperatura di esercizio max	80 °C

Tipo di collegamento 2

Family construction form	Cap
N. di poli	21
PIN 1	Bu 1 Pin 1
PIN 2	Bu 1 Pin 2
PIN 3	Bu 1 Pin 3
PIN 4	Bu 1 Pin 4
PIN 5	Bu 2 Pin 1
PIN 6	Bu 2 Pin 2
PIN 7	Bu 2 Pin 3
PIN 8	Bu 2 Pin 4
PIN 9	Bu 3 Pin 1
PIN 10	Bu 3 Pin 2
PIN 11	Bu 3 Pin 3
PIN 12	Bu 3 Pin 4
PIN 13	Bu 4 Pin 1
PIN 14	Bu 4 Pin 2
PIN 15	Bu 4 Pin 3
PIN 16	Bu 4 Pin 4
PIN 17	Bu 1 Pin 5
PIN 18	Bu 2 Pin 5
PIN 19	Bu 3 Pin 5

PIN 20	Bu 4 Pin 5
PIN 21	Br 1 - Br 4
Family construction form	M12
Gender	female
Colore portacontatti	nero
Codifica	A
N. di poli	5