

M12 mas. 0° / M8 fem. 90° LED

PUR 3X0,34 grigio, 10m

Maschio diritto – femmina 90°

M12 – M8, 3 poli

2× LED (PNP), (NPN) su richiesta

Custodie plastica con buona resistenza contro agenti chimici e oli

La resistenza agli agenti aggressivi deve essere testata per la singola applicazione. Ulteriori dettagli su richiesta.

Altre lunghezze secondo disponibilità.

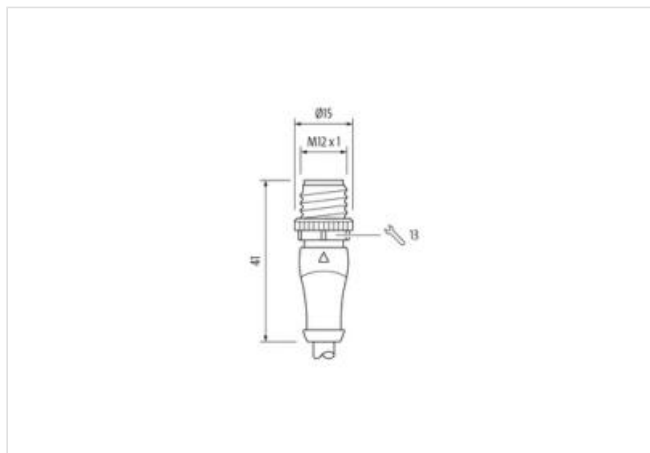
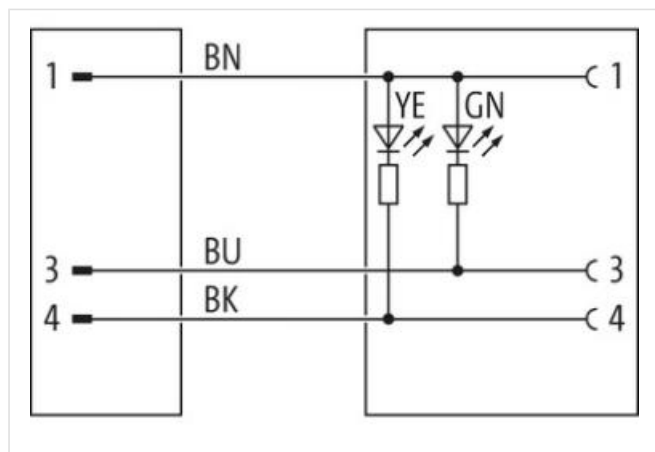
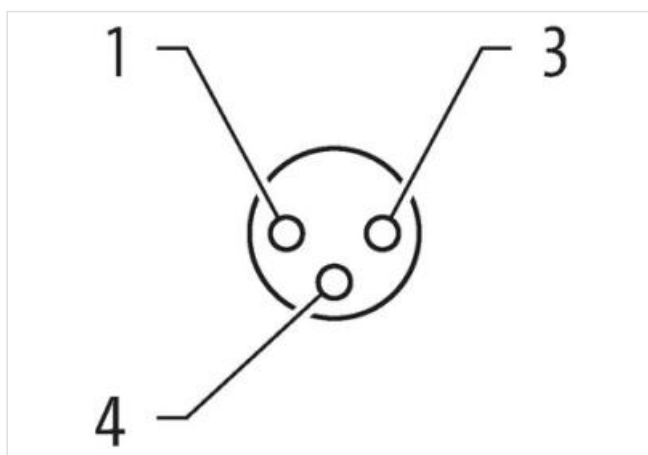
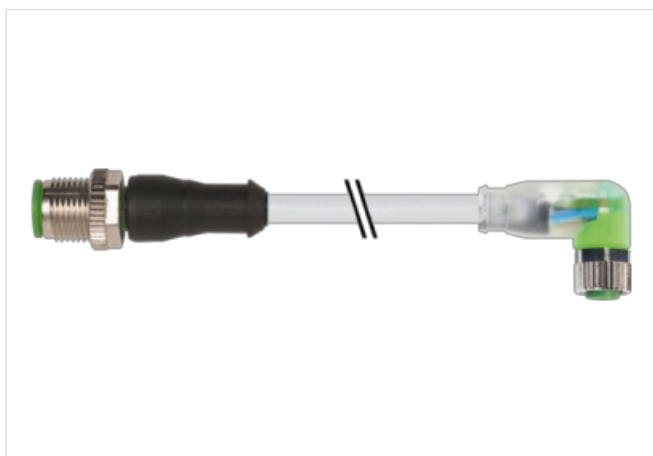
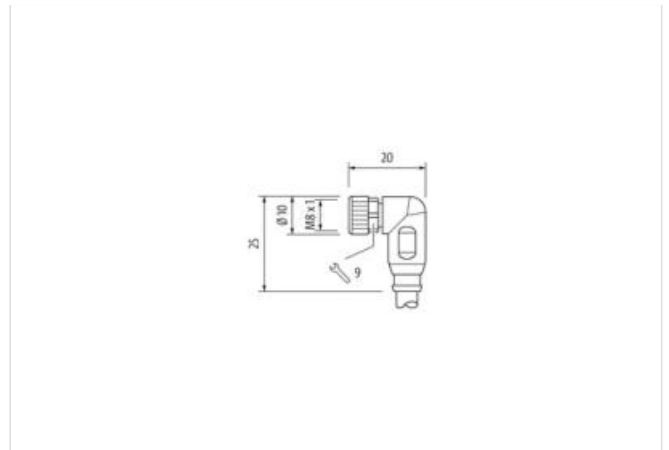
[Link al prodotto](#)**Immagine**



Immagine rappresentativa



Lunghezza	10 m
Coppia di serraggio	0,6 Nm
Family construction form	M12
Filettatura	M12 x 1
Grado di protezione (EN CEI 60529)	IP66K, IP67

Coppia di serraggio	0,4 Nm
Family construction form	M8
Filettatura	M8 x 1
Grado di protezione (EN CEI 60529)	IP66K, IP67

dati commerciali

ECLASS-6.0	27279218
ECLASS-7.0	27279218
ECLASS-8.0	27279218
ECLASS-9.0	27060311
ECLASS-10.1	27060311
ECLASS-11.1	27060311
ECLASS-12.0	27060311
ETIM-5.0	EC001855
GTIN	4048879303767
Lotto minimo ordinabile	1
Numero di tariffa doganale	85444290

Dati elettrici | Alimentazione

Tensione di esercizio CC	24 V
Tensione di esercizio CC min	18 V
Tensione di esercizio CC max	30 V
Corrente di esercizio per ciascun contatto max	4 A

Protezione dei dispositivi | Elettrica

Condizione aggiuntiva grado di protezione	inserito, Avvitato
---	--------------------

Dati meccanici | Dati del materiale

Rivestimento blocco	Nickeled
---------------------	----------

Materiale dispositivo bloccaggio Pressofusione di zinco

Dati meccanici | Dati di montaggio

Tipo di fissaggio inserito, Avvitato, Protezione antivibrazione

Caratteristiche ambientali | Climatiche

Temperatura di esercizio min -25 °C

Temperatura di esercizio max 85 °C

Additional condition temperature range depending on cable quality

Installation | Cable

Identificazione cavo 233

Tipo di cavo 3

Colore grigio

Type of Certificate cURus

Amount stranding 1

Stranding 3 wires twisted

wire arrangement , nero, blu

Cable weight 29,7 g/m

Materiale rivestimento PUR

Durezza rivestimento 90 ± 5 Shore A

Assenza di ingredienti (guaina) Privo di piombo, Privo di cadmio, Privo di CFC, privo di alogeni, Privo di silicone

Outer-diameter (jacket) 4,1 mm

N. di cicli (catena portacavo) 10 Mio. @ 25 °C

Tolerance outer diameter (sheath) ± 5 %

Material wire insulation PP

Amount wires 3

Outer diameter insulation 1,25 mm

Outer diameter tolerance core insulation ± 5 %

Shore hardness wire insulation 70 ± 5 Shore D

Ingredient freeness wire insulation Privo di piombo, Privo di cadmio, Privo di CFC, privo di alogeni, Privo di silicone

Amount strands (wire) 42

Diameter of single wires 0,1 mm

Conductor crosssection (wire) 0,34 mm²

Material conductor wire Cavetto in rame, nudo

Conductor type (wire) Classe di cavetti 6

Corsa (c. portacavo) 10 m @ 25 °C | Orizzontale

Capacità di corrente (standard) a norme DIN VDE 0298-4

Capacità di corrente min filo 6 A

Electrical resistance line constant wire 57 Ω/km @ 20 °C

Nominal voltage power AC max. 300 V

Power frequency withstand voltage power (wire - jacket) 2,5 kV @ 60 s

AC withstand voltage power (wire - wire) 2,5 kV @ 60 s

Temperatura di esercizio min (fissa) -40 °C

Temperatura di esercizio max (fissa) 80 °C / 90 °C @ 10000 h Funzionamento

Temperatura di esercizio min (variabile) -25 °C

Temperatura di esercizio max (variabile) 80 °C / 90 °C @ 10000 h Funzionamento

Resistenza al fuoco UL 1581 § 1090 | IEC 60332-2-2 | UL 1581 § 1100 FT2

chemical resistance Buona, da controllare in funzione dell'applicazione

Resistenza alla benzina Buona, da controllare in funzione dell'applicazione

Oil resistance Buona, da controllare in funzione dell'applicazione | DIN EN 60811-404

raggio di curvatura (fisso) 5 x Outer diameter

Raggio di curvatura (mobile) 10 x Outer diameter

N. di cicli 2 Mio.

Velocità di torsione 35 Cicli/min

Sollecitazioni in torsione

± 180 °/m