

M12 fem. 90°

PUR 5X0,75 grigio, 5m

Femmina 90°

M12, 5 poli
con portatarghetta

Custodie plastica con buona resistenza contro agenti chimici e oli

La resistenza agli agenti aggressivi deve essere testata per la singola applicazione. Ulteriori dettagli su richiesta.

Altre lunghezze secondo disponibilità.

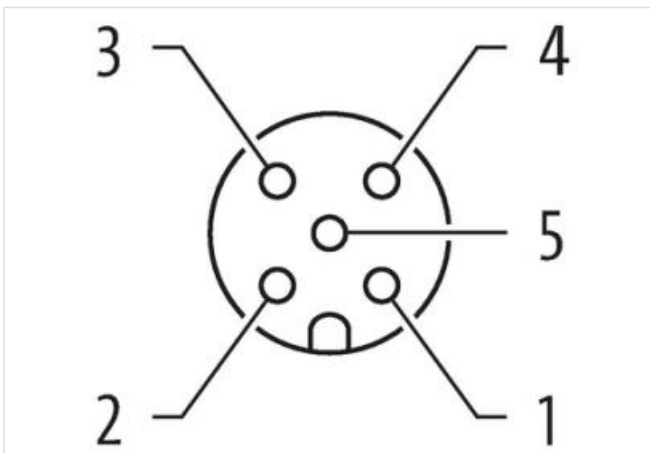
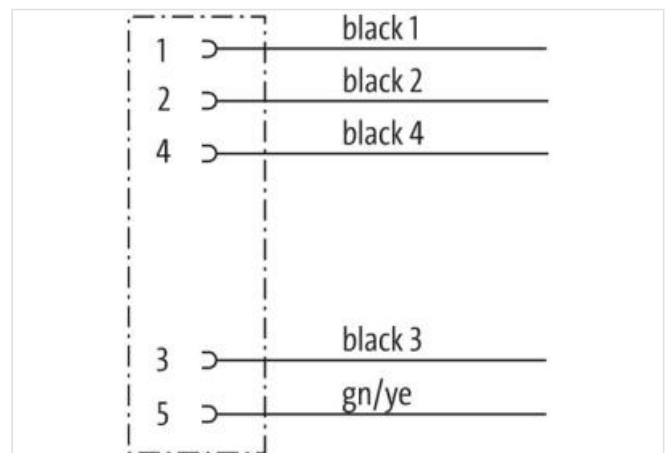
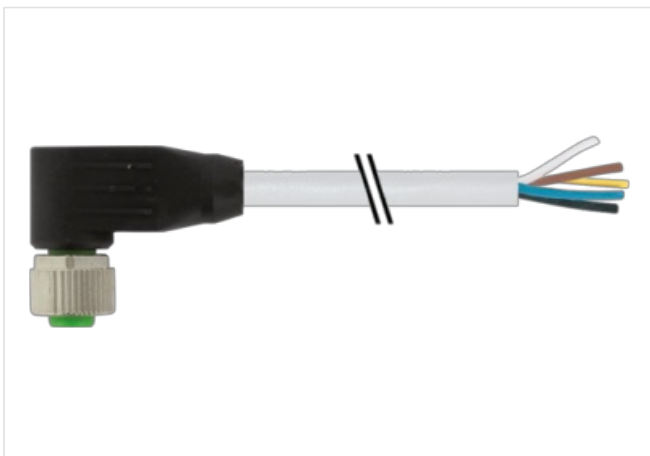
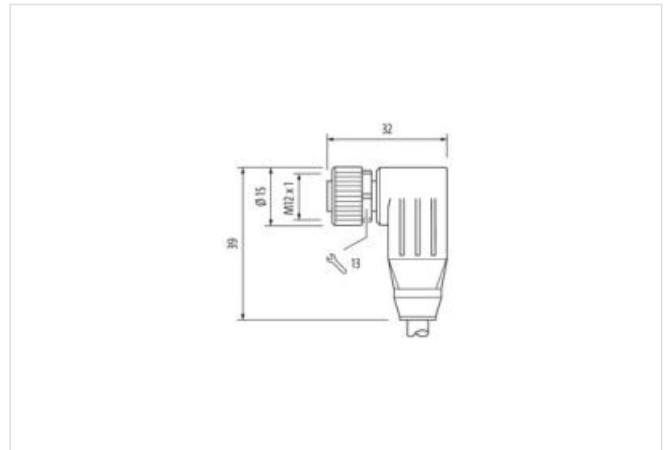
[Link al prodotto](#)**Immagine**

Immagine rappresentativa



| | |
|---------------------|--------------------|
| Lunghezza | 5 m |
| Coppia di serraggio | 0,6 Nm |
| Tipo di fissaggio | inserito, Avvitato |

| | |
|--|---|
| Family construction form | M12 |
| Filettatura | M12 x 1 |
| Codifica | A |
| N. di poli | 5 |
| Apertura della chiave | SW13 |
| Grado di protezione (EN CEI 60529) | IP65, IP66K, IP67 |
| Lunghezza di spelatura (rivestimento) | 20 mm |
| dati commerciali | |
| ECLASS-6.0 | 27279218 |
| ECLASS-7.0 | 27279218 |
| ECLASS-8.0 | 27279218 |
| ECLASS-9.0 | 27060311 |
| ECLASS-10.1 | 27060311 |
| ECLASS-11.1 | 27060311 |
| ECLASS-12.0 | 27060311 |
| ETIM-5.0 | EC001855 |
| GTIN | 4048879084918 |
| Lotto minimo ordinabile | 1 |
| Numero di tariffa doganale | 85444290 |
| Dati elettrici Alimentazione | |
| Tensione di esercizio CA max | 125 V |
| Tensione di esercizio CC max | 125 V |
| Corrente di esercizio per ciascun contatto max | 4 A |
| Installazione Collegamento | |
| Lunghezza di spelatura (rivestimento) | 20 mm |
| Protezione dei dispositivi Elettrica | |
| Condizione aggiuntiva grado di protezione | inserito, Avvitato |
| Grado di inquinamento | 3 |
| Picco di tensione nominale | 1,5 kV |
| Gruppo di materiale isolante (IEC 60664-1) | I |
| Dati meccanici Dati del materiale | |
| Rivestimento blocco | Nickeled |
| Materiale custodia | PUR |
| Materiale dispositivo bloccaggio | Pressofusione di zinco |
| Dati meccanici Dati di montaggio | |
| Tipo di fissaggio | inserito, Avvitato, Protezione antivibrazione |
| Caratteristiche ambientali Climatiche | |
| Temperatura di esercizio min | -25 °C |
| Temperatura di esercizio max | 85 °C |
| Additional condition temperature range | depending on cable quality |
| Standard di prodotto | DIN EN 61076-2-101 (M12) |
| Installation Cable | |
| Identificazione cavo | 228 |
| Tipo di cavo | 2 |
| Printing color of wire insulation | Bianco (isolamento nero) |
| Colore | grigio |
| Type of Certificate | cURus |
| Stile STOOW guaina | Segnale |
| Amount stranding | 1 |

| | |
|--|---|
| Stranding | 5 wires attorno Anima twisted |
| Filler | si |
| wire arrangement | nero 1, nero 2, nero 3, nero 4, Verde-giallo |
| Cable weight | 92,4 g/m |
| Materiale rivestimento | PUR |
| Durezza rivestimento | 85 ± 5 Shore A |
| Assenza di ingredienti (guaina) | Privo di piombo, Privo di cadmio, Privo di CFC, Privo di silicone |
| Outer-diameter (jacket) | 7 mm |
| N. di cicli (catena portacavo) | 2 Mio. @ 25 °C |
| Tolerance outer diameter (sheath) | ± 5 % |
| Materiale guaina interna | PVC |
| Colore (guaina interna) | giallo |
| Material wire insulation | PVC |
| Amount wires | 5 |
| Outer diameter insulation | 1,8 mm |
| Outer diameter tolerance core insulation | ± 5 % |
| Shore hardness wire insulation | 43 ± 5 Shore D |
| Ingredient freeness wire insulation | Privo di piombo, Privo di cadmio, Privo di CFC, Privo di silicone |
| Printing color of wire insulation | Bianco (isolamento nero) |
| Amount strands (wire) | 42 |
| Diameter of single wires | 0,15 mm |
| Conductor crosssection (wire) | 0,75 mm ² |
| Material conductor wire | Cavetto in rame, nudo |
| Conductor type (wire) | Classe di cavetti 6 |
| Electrical function wire | Segnale |
| Corsa (c. portacavo) | 5 m @ 25 °C |
| Capacità di corrente (standard) | a norme DIN VDE 0298-4 |
| Capacità di corrente min filo | 9 A |
| Electrical function wire | Segnale |
| Electrical resistance line constant wire | 26 Ω/km @ 20 °C |
| Nominal voltage power AC max. | 300 V |
| Temperatura di esercizio min (fissa) | -30 °C |
| Temperatura di esercizio max (fissa) | 80 °C |
| Temperatura di esercizio min (variabile) | -5 °C |
| Temperatura di esercizio max (variabile) | 80 °C |
| chemical resistance | Buona, da controllare in funzione dell'applicazione |
| Resistenza alla benzina | Buona, da controllare in funzione dell'applicazione |
| Oil resistance | DIN EN 60811-404 |
| raggio di curvatura (fisso) | 10 x Outer diameter |
| Raggio di curvatura (mobile) | 15 x Outer diameter |